

Upozornění

1. Přetěžování je zakázáno
2. Je zakázáno používat zařízení při teplotách pod minus 40 stupňů a nad 70 stupňů.
3. Umístění výrobku pod sluncem na delší dobu je zakázáno.
4. Na nebezpečných místech jej obsluhujte opatrně.
5. Je zakázáno pohybovat zařízením a stativem společně.
6. Mazivo není potřeba, nicméně v případě potřeby použijte standardní mazivo nebo lipo.
7. V zájmu své bezpečnosti nedovolte, aby stativ přišel do styku s předměty pod elektrickým proudem, zařízením pod vysokým napětím a žíravými chemikáliemi.

Čištění a údržba

Po fotografování roztáhněte všechny nohy stativu a k očištění nečistot použijte suchý hadřík ("čistý lih" nebo "alkohol" jsou v pořádku). Pokud se nohy stativu namočí, roztáhněte je a nechte uschnout.

Obsah balení



TravelPod Pro



nástavec 2v1 pro fotoaparát a telefon



TravelPod Pro cestovní pouzdro

Záruka

Na produkt TravelPod Pro poskytujeme dvouletou záruku, která se vztahuje na jakékoli výrobní vady nebo defekty. Záruka se nevztahuje na škody způsobené nehodami nebo nesprávným používáním.

Naskenujte QR kód a zaregistrujte svůj produkt ShiftCam pro záruku.



Potřebujete asistenci?

Máte dotaz k našim produktům? Naskenujte QR kód pro zadání dotazu nebo nám napište na cs@shiftcam.com a my vám rádi pomůžeme. Užijte si fotografování!



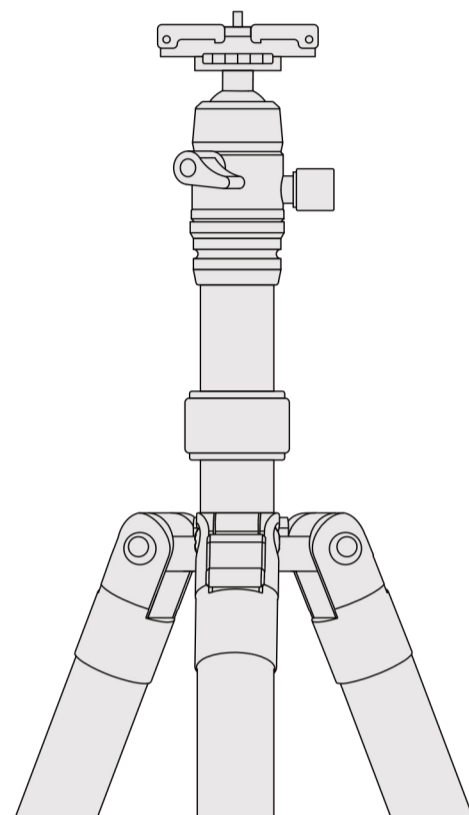
Rychlý průvodce startem



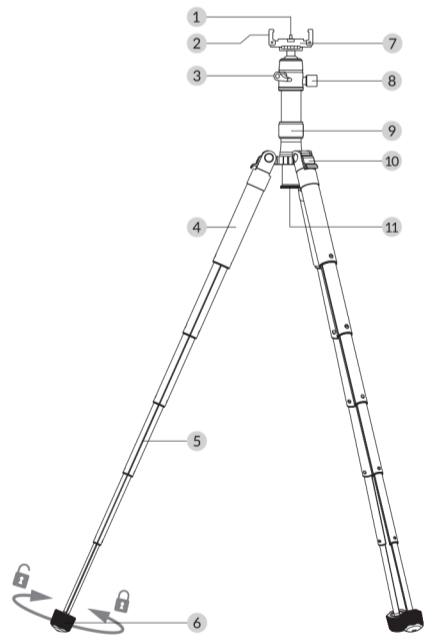
SHIFTCAM

EMPOWERING MOBILE CREATIVITY

TravelPod TravelPod Pro



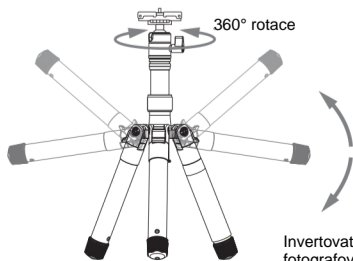
Popis produktu



- | | |
|----------------------------|----------------------------|
| 1 stativový šroub | 7 platforma pro fotoaparát |
| 2 svorky pro telefon | 8 zámek základny |
| 3 kulový uzávěr | 9 zámek středového sloupku |
| 4 silikonový grip | 10 nastavení úhlu |
| 5 teleskopická tyč | 11 odnímatelný spodní tyč |
| 6 gumová podložka pod nohy | |



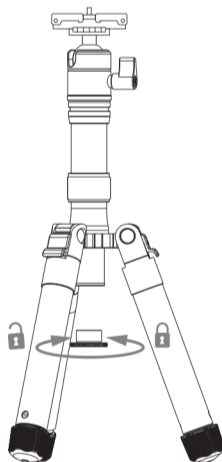
Přenosné a kompaktní multifunkční příslušenství pro fotografování



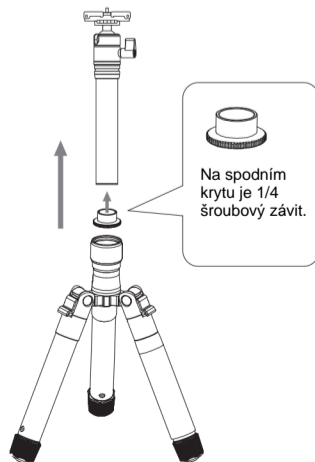
Invertovatelné sloupky pro fotografování z nízkého úhlu

Monopod/selfie stick

- 1 Odstraňte kryt ve spodní části středového sloupku.

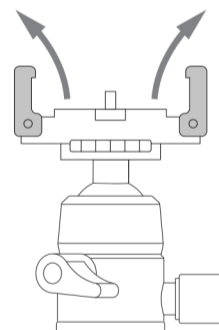


- 2 Vytáhněte středový sloupek, nasadte na něj opět krytku a použijte jej jako monopod/selfie tyč.

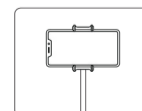
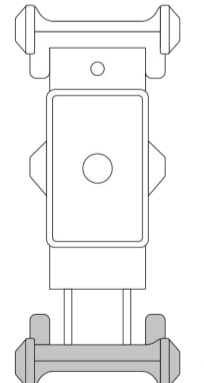


Změna platformy na svorky pro telefon

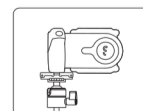
- 1 Otevřete křídlo svorky směrem vzhůru.



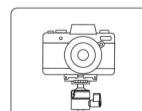
- 2 Vytáhněte jednu stranu a upevněte smartphone.



pro smartphone



pro ProGrip



pro fotoaparát