



Záruka

Naskenujte a zaregistrujte svou záruku na 1 rok.



TRAVELPOD SELFIE
Designed for Mobile

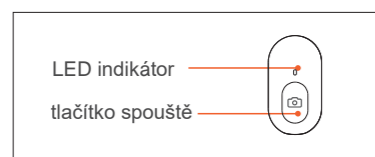
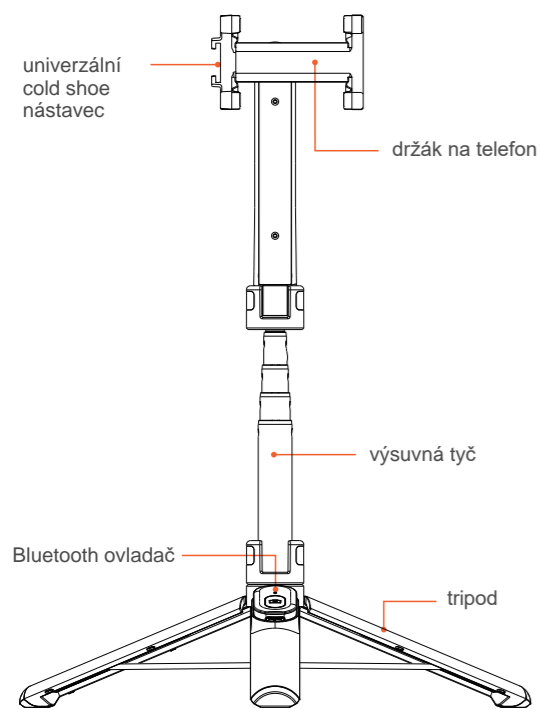
✉ cs@shiftcam.com

#PoweringCreativity



SHIFTCAM
EMPOWERING MOBILE CREATIVITY.

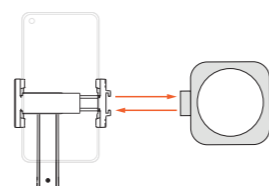
Popis výrobku



Rychlý průvodce startem

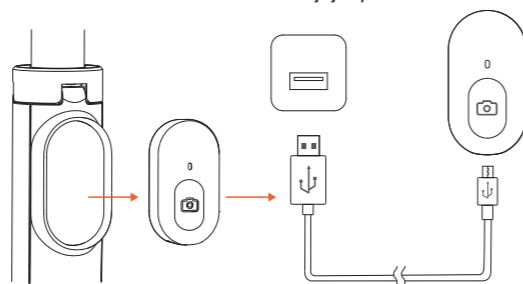
Univerzální cold shoe nástavec

TravelPod Selfie můžete doplnit světlou nebo mikrofony.



Nabíjení Bluetooth ovladače

Vyjměte dálkové ovládání Bluetooth ze zařízení TravelPod Selfie, připojte kabel typu C ke spodní části dálkového ovládání a nabíjejte pomocí USB.



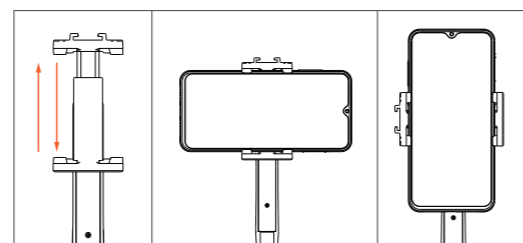
Bluetooth připojení



Režim párování zapnete po dlouhém stisknutí tlačítka spouště na 3 sekundy. Poté v nastavení telefonu zapnete Bluetooth a připojíte se k zařízení "TravelPod Selfie". Jakmile kontrolka přestane blikat a změní barvu na modrou, je párování dokončeno.

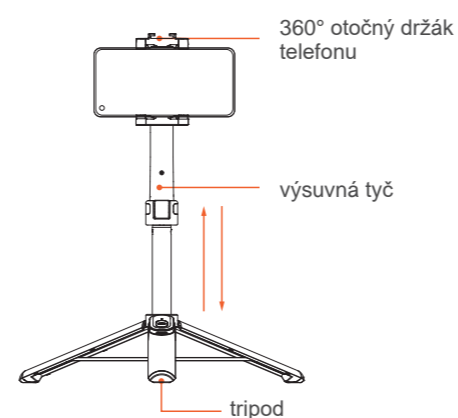
Připevnění telefonu

Roztáhněte svorky a telefon bezpečně upevněte do držáku. Vyhněte se upínání na vnější tlačítka telefonu, jako je tlačítko hlasitosti nebo zapínání.



Nastavení tripodu

Vytáhněte výsuvnou tyč směrem ven do maximální výšky, poté ji nastavte na požadovanou výšku, rozevřete nohy stativu a položte je na rovný povrch.



Upozornění

1. Nebezpečí udušení. Tento výrobek není určen pro děti do 14 let.
2. Výrobek nerozebírejte ani neopravujte.
3. Neskladujte ani nepoužívejte ve vlhkém prostředí.
4. Uchovávejte mimo dosah zdrojů tepla.

Tento přístroj splňuje normu (normy) RSS, na kterou se nevztahuje licence Industry Canada. Provoz podléhá následujícím dvěma podmínkám:
(1) toto zařízení nesmí způsobovat rušení a
(2) toto zařízení musí akceptovat jakékoli rušení, včetně rušení, které může způsobit nežádoucí provoz zařízení.

Výstražné prohlášení o rádiových vlnách:
Zařízení bylo vyhodnoceno tak, aby splňovalo obecné požadavky na vystavení rádiovým vlnám. Zařízení lze používat v podmínkách přenosné expozice bez omezení.