

ShiftCam ProGrip
ZAČÍNÁME

Vícejazyčná uživatelská příručka

EN

Scan the QR code below to access our User Manual to learn how to shoot the best footage with your gear!

NL

Scan de QR-code hieronder om naar onze Gebruikershandleiding te gaan en leer hoe je de beste opnamen met onze producten kunt maken!

NO

Skann QR-koden nedenfor for å få tilgang til Brukerhåndbok for å lære hvordan du tar de beste bildene og videoene med utstyret ditt!

FR

Scannez le code QR ci-dessous pour accéder à notre Manuel de l'Utilisateur et découvrir comment prendre des images optimales avec votre matériel!

IT

Scansiona il codice QR qui sotto per accedere alla nostra manuale utente e imparare a fare le migliori riprese con il tuo equipaggiamento!

ZN

掃描QR碼進入我們網站的使用指南，您將得到完整的使用知識。

DE

Scannen Sie den QR-Code unten, um auf unseren Benutzerhandbuch zuzugreifen und zu erfahren, wie Sie mit Ihrer Ausrüstung die besten Aufnahmen machen!

SV

Skanna QR-koden nedan för att komma åt vår användarmanual där du hittar tips om hur du använder utrustningen på bästa sätt!

JP

以下のQRコードをスキャンして、取扱説明書にアクセスしてください。

CZ

Naskenováním QR kódu níže získáte přístup k naší uživatelské příručce, kde se dozvíte, jak s vaším zařízením pořizovat ty nejlepší záběry!



Obsah

Část I	Rychlý průvodce - ProGrip	4
	Rychlý průvodce - příslušenství	10
Část II	Uživatelská příručka	13
Část III	Soulad s právními předpisy	15



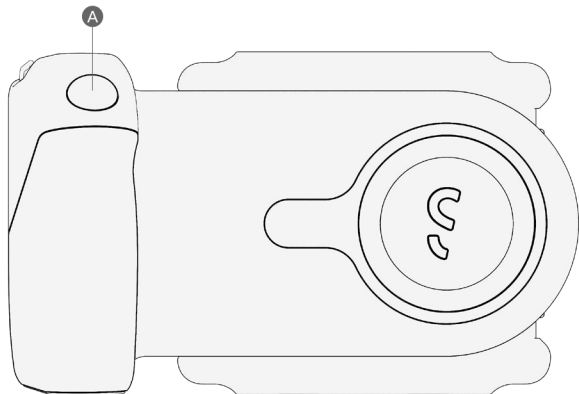
Naskenujte QR kód pro
zobrazení návodu k tomuto
produktu

Tady začíná vaše mobilní kreativní cesta...

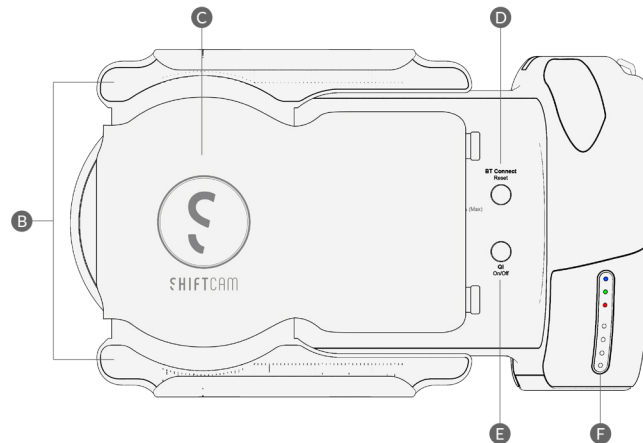
ProGrip komponenty

- | | | | |
|------------------------------|-----------------------------|-----------------------------|------------------------------|
| A Spoušť | D Bluetooth tlačítko | G Nástavec Cold Shoe | I ¼" závit pro stativ |
| B Univerzální svorka | E Tlačítko nabíjení | H Poutko na popruh | J USB-C port |
| C Bezdrátové nabíjení | F LED panel | | |

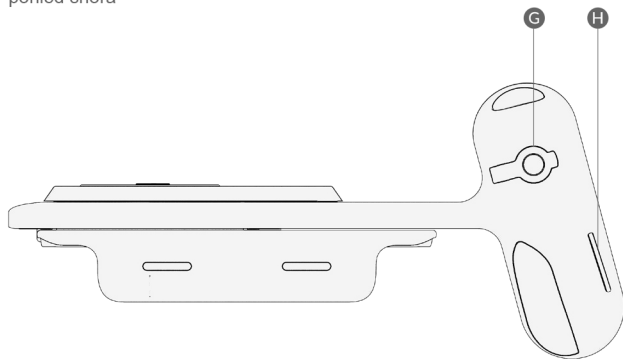
přední strana



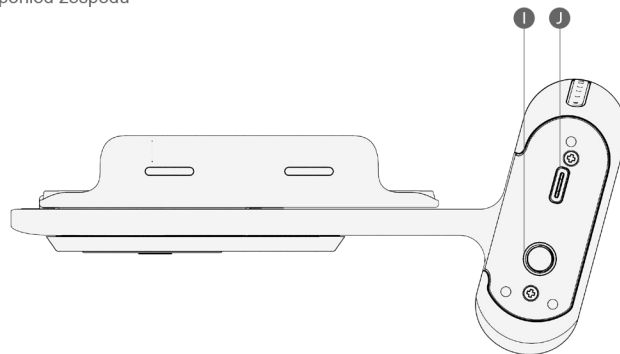
zadní strana



pohled shora

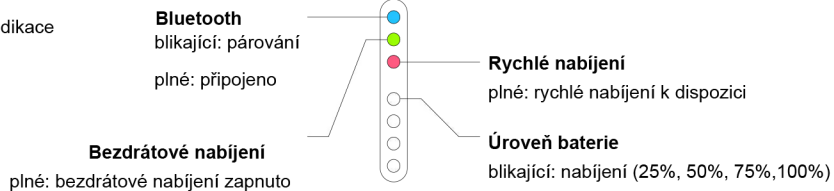


pohled zespodu



LED panel

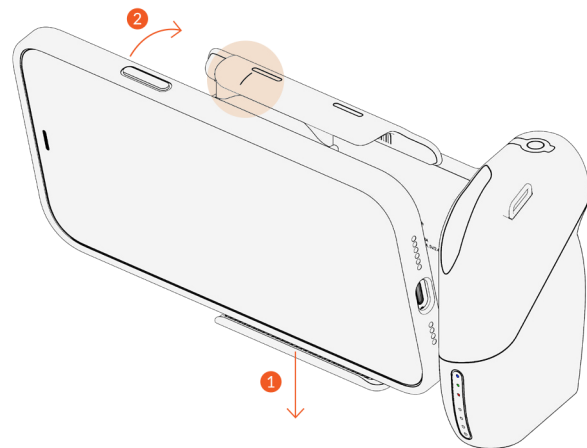
LED světelné indikace





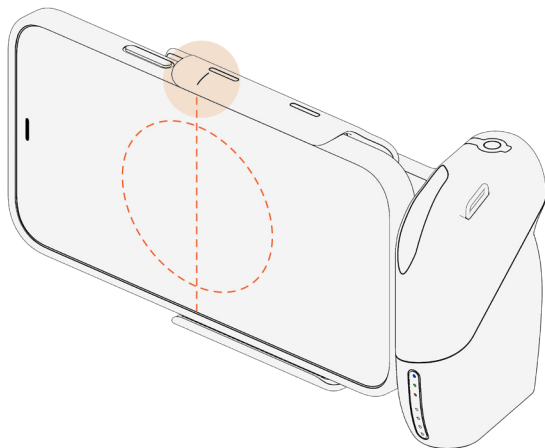
Nabíjení ProGrip

Pro nabíjení připojte ke zdroji napájení pomocí kabelu USB.

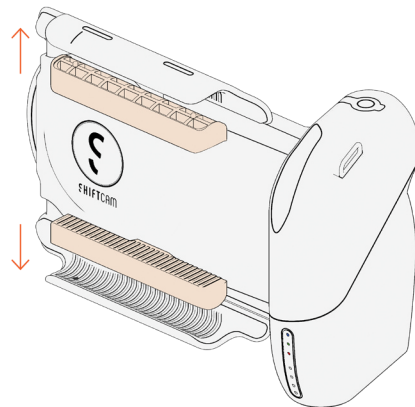


Připojení ProGrip k mobilnímu telefonu

Zarovnejte smartphone na střed svorky, zatlačte smartphonem dolů na spodní rameno, aby se svorka otevřela. Zatlačte smartphone do horního ramene a uvolněte jej, aby byl zajištěn.

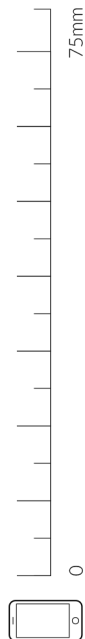


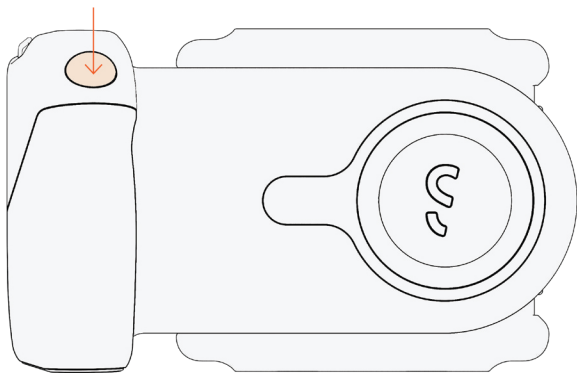
Ujistěte se, že je váš chytrý telefon správně zarovnan na střed bezdrátové nabíjecí desky, abyste dosáhli optimálního nabíjení.



Pro menší modely telefonů

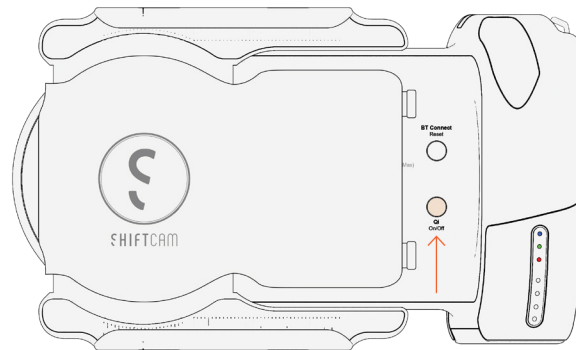
Pokud je šířka telefonu <75 mm, přidejte na vnitřní stranu svorky gumové nástavce pro upevnění.





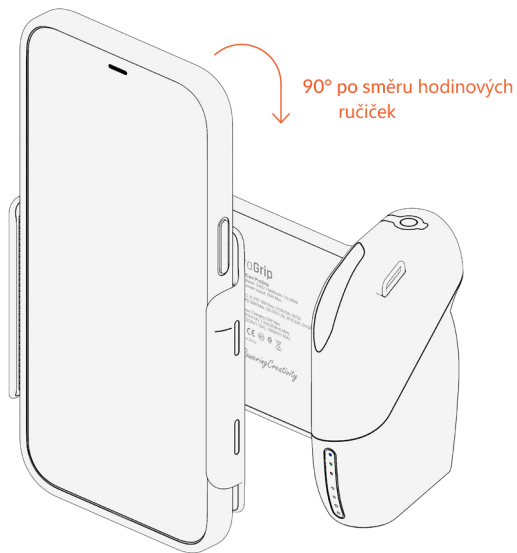
Připojení k Bluetooth závěrce

Stiskněte tlačítko spouště a na smartphonu vyberte "ShiftCam ProGrip" pro spárování. Krátkým stisknutím pořídíte fotografii, dlouhým stisknutím pořídíte sérii/video.



Bezdrátové nabíjení

Stiskněte tlačítko nabíjení a pevně připevněte smartphone na rukojeť ProGrip.

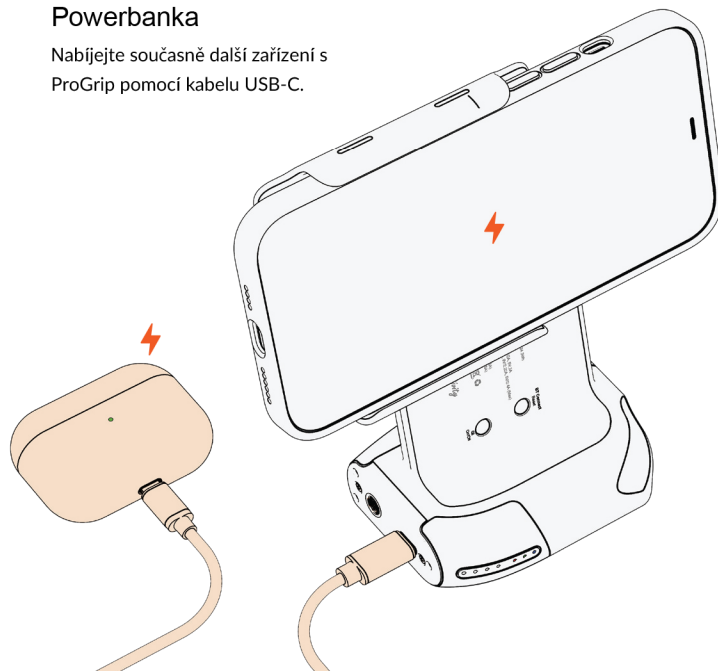


Režim na výšku

Otočením univerzální svorky změňte na režim na výšku.

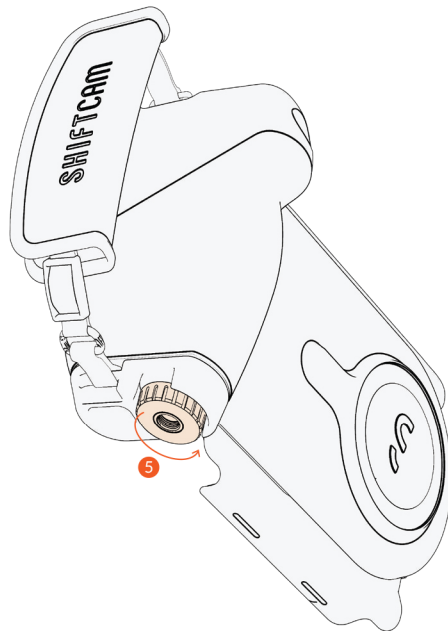
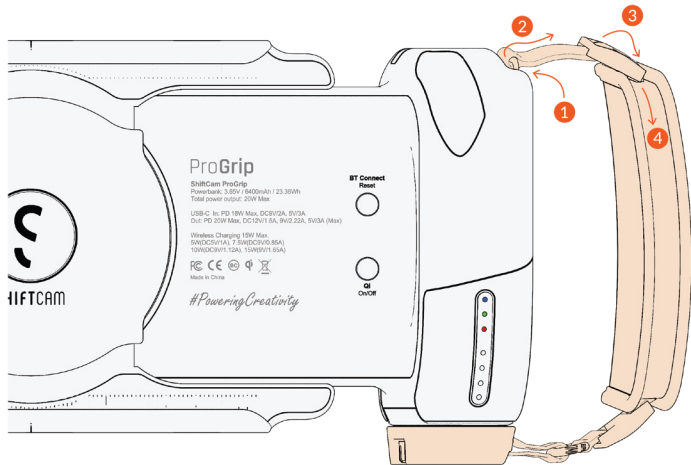
Powerbanka

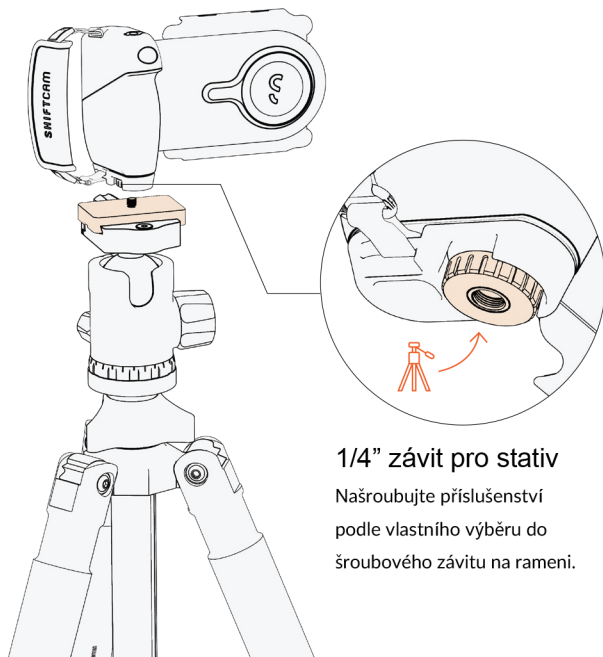
Nabíjejte současně další zařízení s ProGrip pomocí kabelu USB-C.



Řemínek na ruku

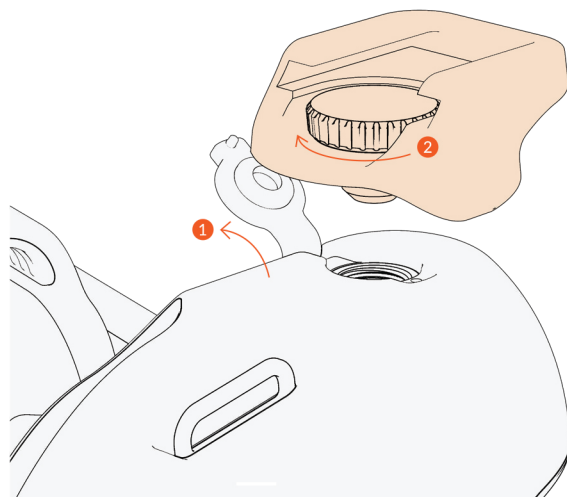
Protáhněte popruh smyčkou a nastavte jeho délku tahem za přezky. Zašroubujte kolečko a řemínek zajistěte.



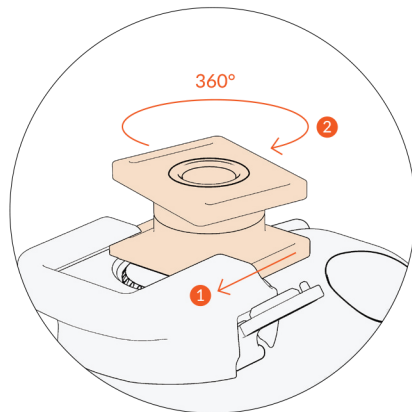
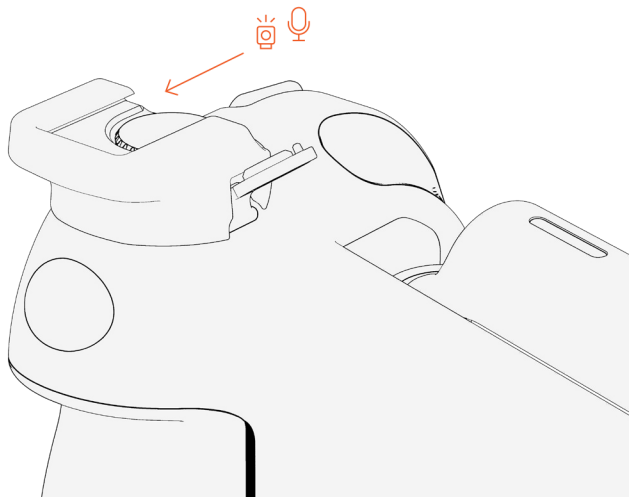


Nástavec Cold Shoe

Otevřete klapku a nasadte nástavec Cold Shoe. Zašroubujte kolečko, abyste jej zajistili.



Posuňte a připevněte příslušenství podle vlastního výběru.



Adaptér pro montáž na nástavec Cold Shoe

Pokud chcete nastavit úhel, pod kterým je příslušenství umístěno, připojte otočný adaptér na nástavec Cold Shoe.

Uživatelská příručka

ShiftCam záruka

Poskytujeme dvouletou záruku, která se vztahuje na všechny výrobní vady a defekty. Záruka se nevztahuje na škody způsobené nehodami nebo nesprávným používáním.

Dva jednoduché kroky, jak získat záruku na váš ProGrip:

- 1) Naskenujte QR kód a dokončete proces registrace záruky.
- 2) V případě potřeby servisu se obraťte na cs@shiftcam.com a zašlete nám tento záruční list spolu s ProGrip zpět. Zajistíme jeho opravu.



Bezpečnostní pokyny

- Uchovávejte mimo dosah vlhkosti a kapalin.

Pokud se rukojeť ProGrip dostane do kontaktu s kapalinami, okamžitě ji osušte suchou tkaninou.

- ProGrip neotvírejte, neodstraňujte, nemačkejte, nepropichujte ani nezkratujte.
- Nepoužívejte, pokud na rukojeti ProGrip zjistíte viditelné vady.
- Nepokoušejte se provádět servis nebo demontáž zařízení.
- Dlouhodobé používání rukojeti ProGrip vede k produkci tepla vyzařovaného ze zařízení. Jedná se o normální stav. Pokud se domníváte, že se váš ProGrip může nadměrně zahřívat, okamžitě zařízení vypněte.

Baterie a nabíjení

Specifikace baterie

- Baterie: 18650 lithiová baterie 2 ks
 - Kapacita: 3.65V / 6400mAh / 23.36Wh
 - Celkový výkon: 20W Max
 - USB-C In: PD 18W Max, DC9V/2A, 5V/3A
 - USB-C Out: PD 20W Max, DC12V/1.5A, 9V/2.22A, 5V/3A (Max)
- Bezdrátové nabíjení: 15W Max, 5W(DC5V/1A), 7.5W(DC9V/0.85A) 10W(DC9V/1.12A), 15W(9V/1.65A)

Nabíjení ProGrip

Pro nabíjení ProGrip:

- 1) Připojte kabel USB-C, který je součástí balení, k napájecímu adaptéru zapojenému do zásuvky.
- 2) Zasuňte kabel USB-C do portu USB-C na boku zařízení ProGrip.

Bezdrátové nabíjení

Zapnutí funkce bezdrátového nabíjení:

- 1) Stiskněte tlačítko pro nabíjení.
- 2) Zelená LED kontrolka signalizuje, že funkce bezdrátového nabíjení byla aktivována a přešla do režimu automatické detekce.
- 3) Přiložte svůj chytrý telefon bezpečně na rukojeť ProGrip a zarovnejte jej na střed bezdrátové nabíjecí desky.
- 4) Jakmile je telefon na místě, rukojeť ProGrip jej automaticky detekuje a začne nabíjet. Pokud je zapnutý režim rychlého nabíjení, rozsvítí se současně červená kontrolka LED.
- 5) Zkontrolujte prosím indikátor napájení svého smartphonu, abyste se ujistili, že se správně nabíjí.

Vypnutí funkce bezdrátového nabíjení:

- 1) Dvakrát stiskněte tlačítko nabíjení.
- 2) Zelené LED světlo zhasne, což znamená, že bezdrátové nabíjení bylo vypnuto.

Poznámka: Funkce bezdrátového nabíjení funguje pouze se smartphony, které podporují bezdrátové nabíjení. Bezdrátové nabíjení nemusí fungovat, pokud máte pouzdro, které je (a) příliš silné, (b) má magnet nebo kov, nebo (c) má zabudovanou funkci nabíjení. V takovém případě před nabíjením sundejte pouzdro telefonu.

USB-C nabíjení

Přístup k nabíjecí funkci USB-C:

- 1) Připojte příslušenství nebo chytrý telefon k rukojeti ProGrip pomocí kabelu USB-C.
- 2) Připojte kabel k portu USB-C na rukojeti ProGrip na jednom konci a druhý konec připojte k napájecímu portu příslušenství nebo smartphonu.
- 3) Rozsvítí se bílé LED světlo, které signalizuje, že probíhá nabíjení.
- 4) Prosím, zkontrolujte indikátor baterie svého smartphonu nebo příslušenství, abyste se ujistili, že se nabíjí správně.

Vypnutí nabíjecí funkce USB-C:

- 1) Dvakrát stisknete tlačítko nabíjení.
- 2) Bílé LED kontrolky zhasnou, což znamená, že funkce nabíjení byla vypnuta.

Kontrola úrovně baterie ProGrip

- Bílé LED kontrolky na ProGripu indikují úroveň jeho baterie.
- Pro kontrolu stisknete tlačítko nabíjení, zobrazí se kontrolka LED indikující její úroveň.

Připojení ProGrip k vašemu smartphonu

Připevnění ProGrip ke smartphonu:

- 1) Zarovnejte smartphone do středu svorky podle značek na ramenech svorky.
- 2) Zatlačte smartphonem dolů na spodní rameno, aby se svorka otevřela.
- 3) Zatlačte smartphone do horního ramene a uvolněte svorku, aby se zajistil.
- 4) Pro uvolnění smartphonu z ProGrip otevřete svorku a vyjměte smartphone.

Poznámka: U menších modelů telefonů

s šířkou <75 mm přidejte na vnitřní stranu svorky gumové nebo silikonové nástavce a zajistěte je. Nástavce jsou součástí balení.

Připojení k Bluetooth závěrce

Připojení k Bluetooth závěrce:

- 1) Stisknete tlačítko spouště na rukojeti ProGrip. Blikající modrá kontrolka LED signalizuje, že je režim párování aktivní.
- 2) Zapněte Bluetooth na smartphonu a vyberte "ShiftCam ProGrip" pro spárování.
- 3) Plně svítící modrá LED kontrolka signalizuje úspěšné spárování.
- 4) Zmáčnete a fotografujete na mobilní telefon pomocí tlačítka spouště.

Resetování bluetooth:

- 1) Stisknutím a podržením tlačítka bluetooth na 3 sekundy resetujete bluetooth.
- 2) Modrá LED kontrolka začne blikat, což znamená, že bluetooth je v režimu párování.

Tlačítko spouště zrcadlí funkce tlačítka fotoaparátu v telefonu.

Krátkým stisknutím pořídíte fotografii, dlouhým sérii snímků/video.

Režim spánku: ProGrip se po 15 minutách bez stisknutí tlačítka spouště přepne do režimu spánku. Pro obnovení spouští jednou stisknete.

Řemínek na ruku

Připojení řemínku

- 1) Konec nylonového popruhu protáhnete zesponu nahoru skrz poutko a poté popruh zasunete zpět do plastové spony.
- 2) Nastavte délku zatažením za řemínek proti plastovým sponám na jeho horní a spodní straně.
- 3) Umístěte nástavec pro řemínek na spodní část ProGrip zarovnaný s otvory a zašroubujte uzávěr.

Nástavec Cold Shoe

Montáž příslušenství pomocí nástavce Cold Shoe/ adaptéru

- 1) Otevřete klapku zakrývající slot nástavce Cold Shoe na horní straně rukojeti ProGrip.

- 2) Umístěte držák Cold Shoe nad otvor a poté zašroubujte kolečko, abyste jej zajistili.
- 3) Chcete-li nastavit úhel, pod kterým

je příslušenství otočeno, nasadte otočný adaptér tak, že jej zasunete do držáku.

- 4) Připojte příslušenství podle svého výběru k adaptéru.

¼" závit pro stativ

Zašroubujte pro upevnění příslušenství do ¼" závitu na spodní straně rukojeti ProGrip.

Potřebujete pomoc?

Máte dotaz k našim produktům? Naskenujte QR kód pro zaslání dotazu nebo nám napište na cs@shiftcam.com a my vám rádi pomůžeme. Skvělou zábavu!



Chcete-li se o ShiftCam dozvědět více, navštivte naše oficiální webové stránky ShiftCam.com.

ShiftCam ProGrip Soulad s předpisy Informace

FCC prohlášení:

Prohlášení o shodě s pravidly FCC pro elektromagnetickou kompatibilitu.

My, společnost ShiftCam Limited, prohlašujeme na svou výhradní odpovědnost, že výrobek PG0001, ke kterému se vztahuje toto prohlášení, je v souladu s částí 15 pravidel FCC. Provoz podléhá následujícím dvěma podmínkám: (1) toto zařízení nesmí způsobovat škodlivé rušení a (2) toto zařízení musí akceptovat veškeré přijaté rušení, včetně rušení, které může způsobit nežádoucí provoz.

Federální komise pro komunikaci Prohlášení o rušení

Toto zařízení bylo testováno a shledáno vyhovujícím limitům pro digitální zařízení třídy B podle části 15 pravidel FCC. Tyto limity jsou navrženy tak, aby poskytovaly

přiměřenou ochranu proti škodlivému rušení v obytné instalaci.

Toto zařízení generuje, využívá a může vyzařovat vysokofrekvenční energii, a pokud není instalováno a používáno v souladu s pokyny, může způsobit škodlivé rušení radiokomunikací. Neexistuje však žádná záruka, že k rušení v konkrétní instalaci nedojde. Pokud toto zařízení způsobuje škodlivé rušení rozhlasového nebo televizního vysílání, které lze zjistit zapnutím a vypnutím zařízení, doporučujeme uživateli, aby se pokusil rušení odstranit jedním nebo více z následujících opatření:

- Přesměrování nebo přemístění přijímací antény.
- Zvětšení vzdálenosti mezi zařízením a přijímačem.
- Připojení zařízení k zásuvce v jiném obvodu, než je připojen přijímač.
- Konzultace s prodejcem nebo zkušeným rozhlasovým/televizním technikem.

FCC upozornění


Jakékoli změny nebo úpravy, které nebyly výslovně schváleny stranou odpovědnou za shodu, mohou vést ke ztrátě oprávnění uživatele k provozu tohoto zařízení.


Prohlášení o expozici záření

Toto zařízení splňuje limity vystavení radiaci stanovené FCC pro nekontrolované prostředí. Koncoví uživatelé se musí řídit specifikacemi provozních podmínek pro zajištění shody s požadavky na vystavení rádiovým vlnám. Chcete-li zachovat shodu s požadavky FCC na vystavení rádiovým vlnám, dodržujte provozní postupy, jak jsou zdokumentovány v této příručce. Toto zařízení by mělo být instalováno a provozováno v minimální vzdálenosti 20 cm mezi zářičem a vašim tělem.

Prohlášení o souladu s předpisy EU

CE Společnost ShiftCam Limited tímto prohlašuje, že tento výrobek je v souladu se základními požadavky a dalšími příslušnými ustanoveními směrnice R&TTE 2014/53/EU a všech dalších platných směrnic EU.

 Certifikát Qi BPP a kompatibilita s EPP.

 Symbol WEEE znamená, že tento výrobek nesmí být likvidován společně s běžným domovním odpadem. Při likvidaci tohoto výrobku musíte postupovat v souladu s místními zákony a směrnicemi pro ochranu životního prostředí. Další informace o tom, jak tento výrobek likvidovat, získáte na místním úřadě, u likvidační služby nebo přímo u společnosti ShiftCam Limited.



www.ShiftCam.com

 ShiftLens

 ShiftLens