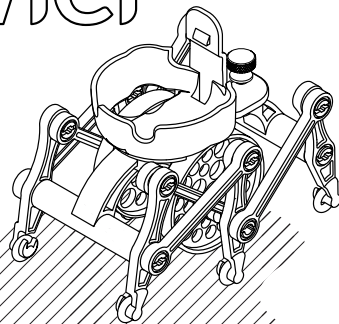
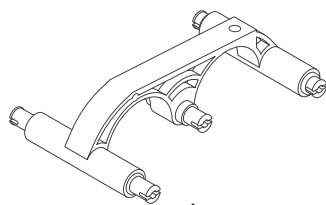


# ozobot crawler

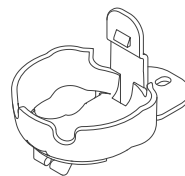
NÁVOD NA  
MONTÁŽ



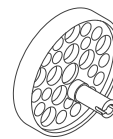
## PŘILOŽENÉ DÍLY



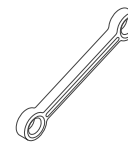
1x



1x



2x



6x



6x



6x

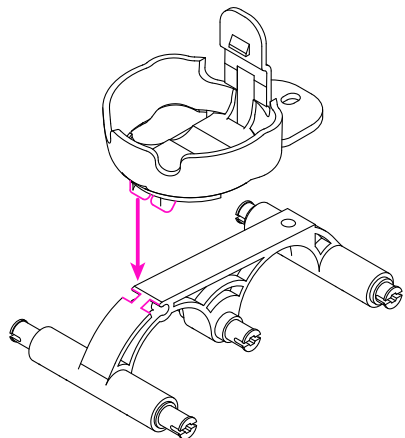


1x

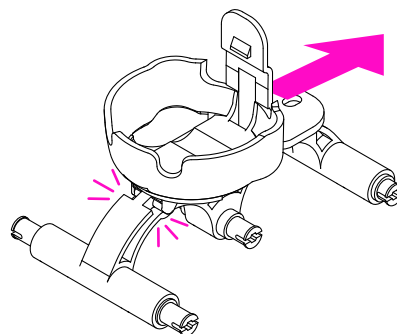


7x

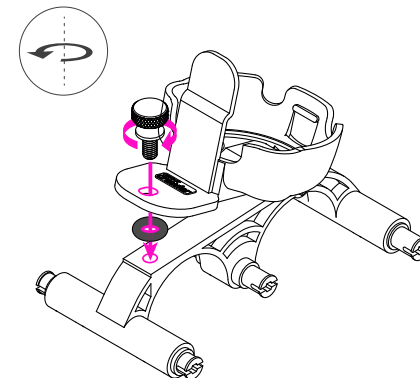
1



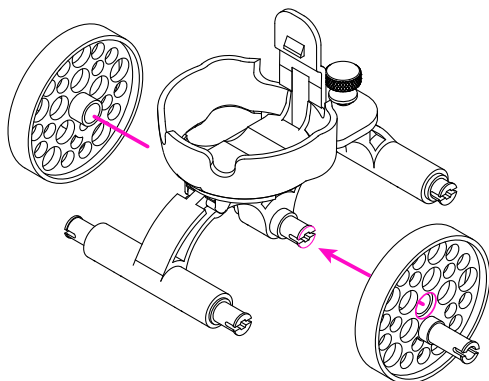
2



3

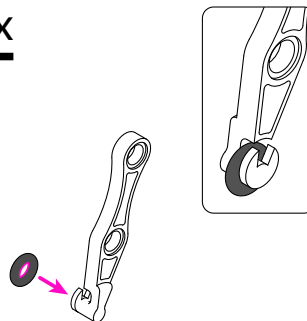


4



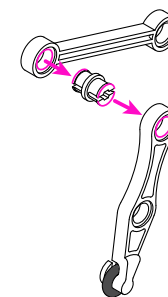
5

2x

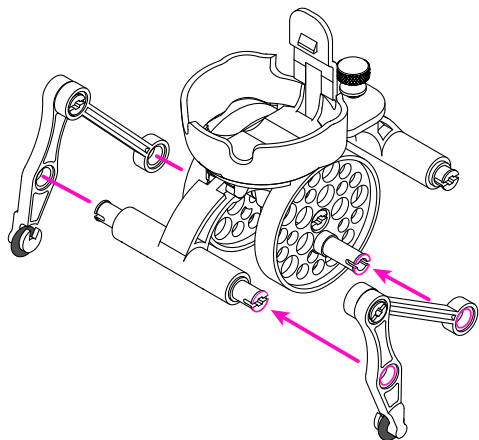


6

2x

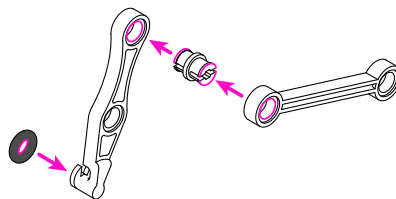
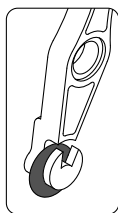


7

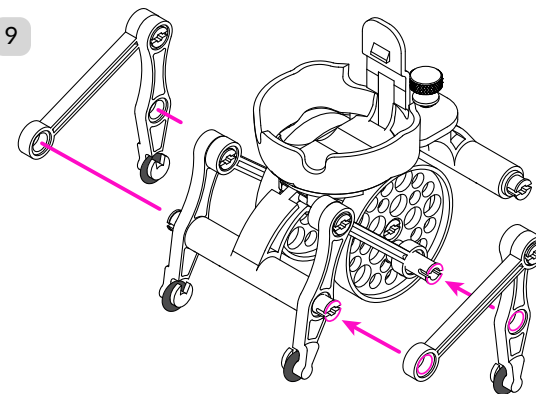


8

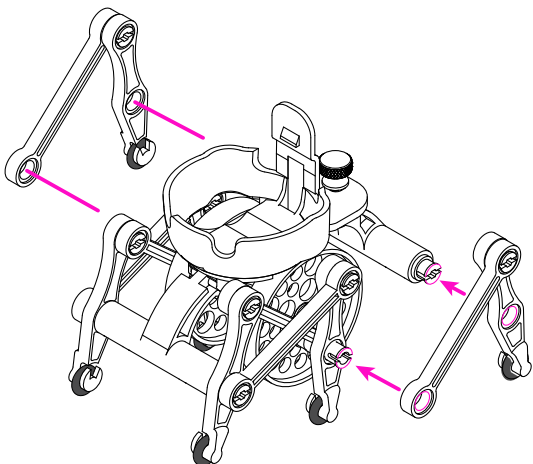
4x



9

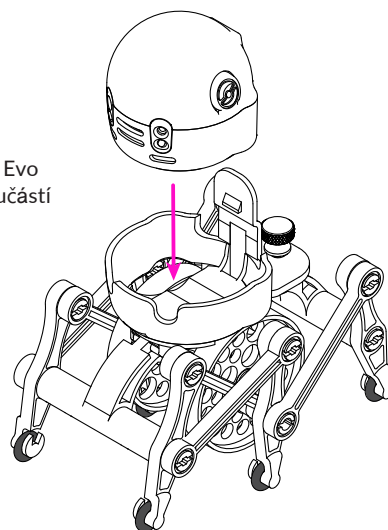


10

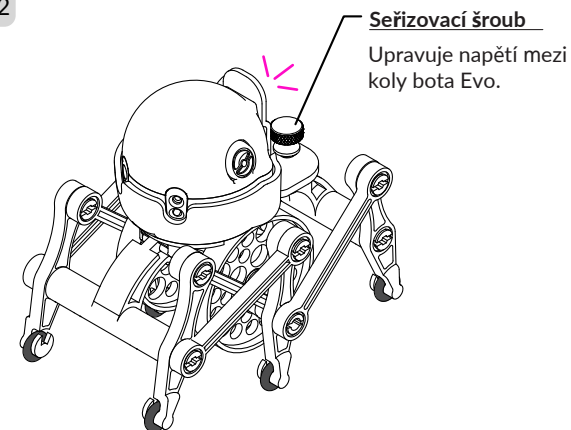


11

Ozobot Evo  
není součástí  
balení.



12



### Provoz Crawlera

Ozobot Crawler lze ovládat dvěma způsoby:

1. Ovládání Crawlera prostřednictvím aplikace Evo
2. Ozobot Blockly

### 1. Ovládání v aplikaci Evo

Navštivte obchod iTunes nebo Google Play a stáhněte si aplikaci Evo od společnosti Ozobot.



V aplikaci Evo přejděte v dolní nabídce na položku "Explore" a v horní části vyberte možnost "Crawler Control".

### 2. Ozobot Blockly

Spustěte aplikaci Ozobot Blockly prostřednictvím webu [ozoblockly.com](http://ozoblockly.com) a vytvořte program. Posadte Evo na Crawler a uvidíte, jak ožívá!

*Upozorňujeme, že některé funkce v úrovních 2-5 nemusí v režimu Crawler fungovat správně.*

Chcete-li prozkoumat lekce pro Crawler, navštivte [classroom.ozobot.com](http://classroom.ozobot.com) nebo naskenujte tento QR kód:



Dotazy?  
Kontaktujte [support@ozobot.com](mailto:support@ozobot.com)