

# Cololight

## GYORS ÜZEMBEHELYEZÉSI ÚTMUTATÓ

Kérjük, figyelmesen olvassa el ezt a használati útmutatót, és vegye figyelembe a következő biztonsági utasításokat.

### 1. Rendeltetészerű használat

A Cololight egy moduláris LED-es világítási rendszer, amelyet aktív Wifi-kapcsolaton keresztül

okostelefonjával is irányíthat. A gyártó vagy kereskedő nem vállal felelősséget a nem rendeltetészerű felhasználásból származó károkért.

### 2. Részletes információk

Részletesebb használati útmutató és még sok más információ, például falra szerelésről szóló útmutató, bővítményekkel kapcsolatos információ, különleges ajánlatok, hangvezérlés, az alkalmazás magyarázata megtalálható a [www.cololight.de](http://www.cololight.de) vagy az [easystore.pro](http://easystore.pro) oldalon.

### 3. Gyermek számára nem ajánlott



Nem alkalmas 3 év alatti gyermekek számára. 14 év alatti gyermekek szülői felügyelet mellett használhatják a terméket.

A csomagolóanyagot, a fóliatasakat és a tartozékokat tartsa távol gyermekétől. Az eszköz nem játék! Gyermekeknél fennállhat a lenyelés és fulladás veszélye!

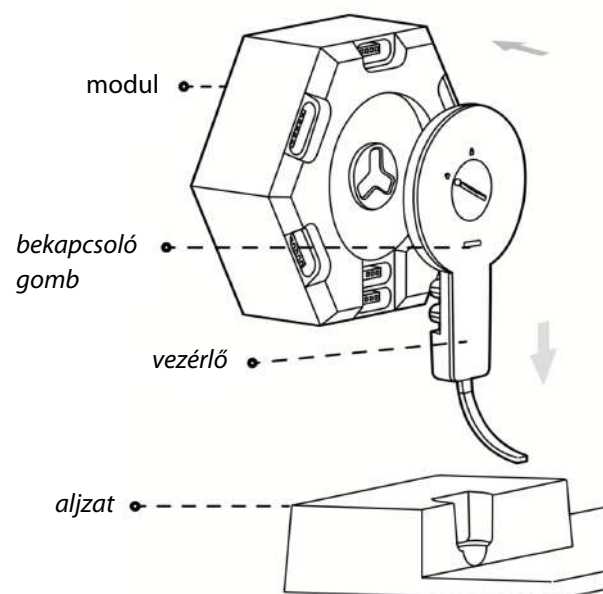
### 4. Biztonsági utasítások

- A eszköz csak a csatlakoztatott USB töltőkábel segítségével csatlakoztatható USB aljzathoz, például a számítógéphez vagy az USB hálózati töltőhöz
- Ha a kábel, a lámpatest vagy a csatlakozó sérült, ne üzemeltesse a lámpatestet.
- A modulokon belüli LED-ek rögzítve vannak, nem cserélhetők ki.
- A eszközt csak kikapcsolt állapotban és víz felhasználása nélkül tisztítsa.
- Ne nyissa ki és ne próbálja megjavítani a készüléket.

- Óvja a eszközt fröccsenő víztől, nedvességtől, túlzott hidegtől és hőtől!
- Ne végezzen változtatásokat a eszközön.
- A eszközt csak beltérben használja.
- Húzza ki a eszközt az aljzathoz, ha nem használja.
- A modulokat csak kikapcsolt állapotban csatlakoztassa egymáshoz, az eredeti csatlakoztató elemekkel!
- Ügyeljen arra, hogy a modulokat úgy rögzítsék, hogy senki ne sérülhessen.
- Ne tegyen nehéz tárgyakat a modulok tetejére.
- Ne üzemeltesse a terméket felügyelet nélkül.
- A modulokat csak jól szellőző helyiségben szabad üzemeltetni.
- Ha bármilyen kérdése van, vegye fel a kapcsolatot ügyfélszolgálatunkkal.

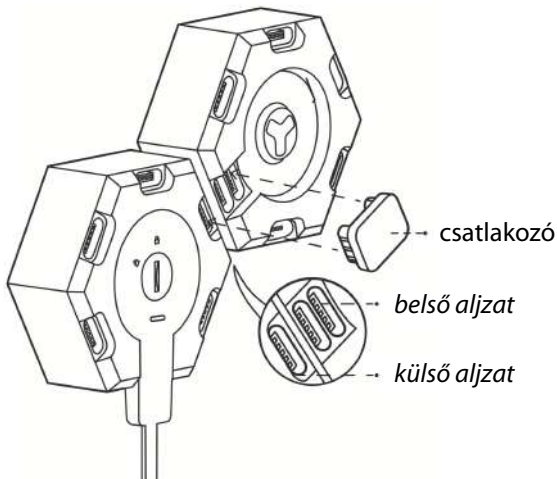
### 5. Összeszerelés

Csatlakoztassa a vezérlőt az USB töltő kábellel egy fénymodulhoz. A reteszelő mechanizmusnak nyitottnak kell lennie (a nyílás a nyitott retesz felé néz), majd óvatosan rá kell tolni a modul hátuljára. A zár ezután óvatosan rögzíthető és érmével lezárható. Helyezze be a modult a foglalatba.



Ezután további fénymodulokat (amennyiben rendelkezésre állnak) csatlakoztathat a kiindulómodulhoz. Erre a célra használja a mellékelt csatlakozókat.

A csatlakozó egyik oldalát mindig be kell dugni a dupla aljzat belső aljzatába. A csatlakozó másik oldalát csak egy külső aljzatba lehet dugni. Az egyes modulok nem csatlakoztathatóak úgy, hogy közöttük távolság van.



## 6. USB-kapcsolat

Csatlakoztassa a kiindulómodul USB töltő kábelét egy megfelelő USB tápegységhez (ideális esetben 2A-nál több kimeneti árammal). Ha kétségei vannak, vegye fel a kapcsolatot ügyfélszolgálatunkkal.

## 7. Kézi irányítás

A kiindulómodul hátulján található egy érintésérzékeny gomb, amellyel manuálisan irányíthatja a fényt.

## 8. Vezérlés okostelefon-alkalmazás segítségével

A sokkal átfogóbb irányítás érdekében kérjük, használja az okostelefon-alkalmazást (Apple iOS és Android számára). Csak keresse fel az App Store-t vagy a Google Play Áruházat, és keressen rá a "Cololight" kifejezésre. Alternatív megoldásként szkennelje be a következő QR-kódot:



Ezután kérjük, kövesse az alkalmazás utasításait.

## 9. Wifi információk

- Felhívjuk figyelmét, hogy a Cololight csak a 2,4 GHz-es Wifi kapcsolatot támogatja.
- **Az 5 GHz-es hálózatok nem csatlakoztathatók.**
- Ha bármilyen problémája vagy kérdése van ezzel a témával kapcsolatban, kérjük, vegye fel a kapcsolatot ügyfélszolgálatunkkal vagy egy informatikai szakemberrel.

## 10. Jótállási információk

Feltételezzük a rendeltetésszerű használatot. Tartsa meg a vásárlást igazoló bizonylatot a garancia igényléséhez. A jótállás nem terjed ki: vásárlás igazolása nélküli termékekre; sérült vagy hibásan tárolt termékekre; folyadékoknak, szennyeződéseknek kitett termékekre; valamint olyan termékekre, amelyek apró eltérésekkel rendelkeznek a specifikációkhoz képest, azonban ezek nem akadályozzák a termék működését.

## 11. Ártalmatlanítási utasítások



A mellékelt szimbólummal jelölt termékeket nem szabad kihelyezni települési hulladékként (háztartási hulladékként). Ezeket az elektromos és elektronikus eszközök külön gyűjtésével kell megsemmisíteni. Ez a termék és annak csomagolása olyan anyagokból készül, amelyeket speciális újrahasznosító vállalatok újrahasznosíthatnak.

2012/19 / EU elektromos és elektronikus berendezések hulladékairól szóló irányelvnek megfelelően.

## 12. Ügyfélszolgálat / Forgalmazó



Klaus Stephan GmbH  
Heinrich-Diehl-Str. 2, 90552 Röthenbach, Germany;  
[www.cololight.de](http://www.cololight.de), [support@cololight.de](mailto:support@cololight.de);  
Hotline: +49 911 120 330 121 (9:00 – 16:00, helyi árfolyam)

## Exclusive importer:

EasyCo s.r.o., Bezová 1658/1, 147 00 Prague 4 – Braník,  
Czech Republic; [info@easystore.cz](mailto:info@easystore.cz), +420 261 211 521,  
[www.easystore.cz](http://www.easystore.cz)

## 13. Megfelelőségi nyilatkozat

A Klaus Stephan GmbH kijelenti, hogy ez az eszköz megfelel a 2014/53 / EU irányelv alapvető követelményeinek és egyéb vonatkozó rendelkezéseinek.

Az irányelv szerinti  
megfelelőségi nyilatkozat  
a [www.cololight.de/  
support](http://www.cololight.de/support) weboldalon

