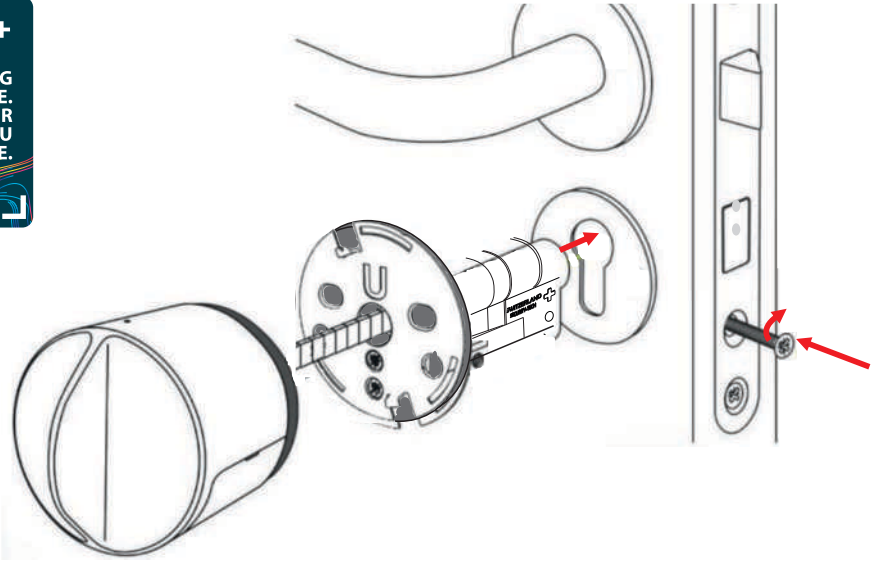
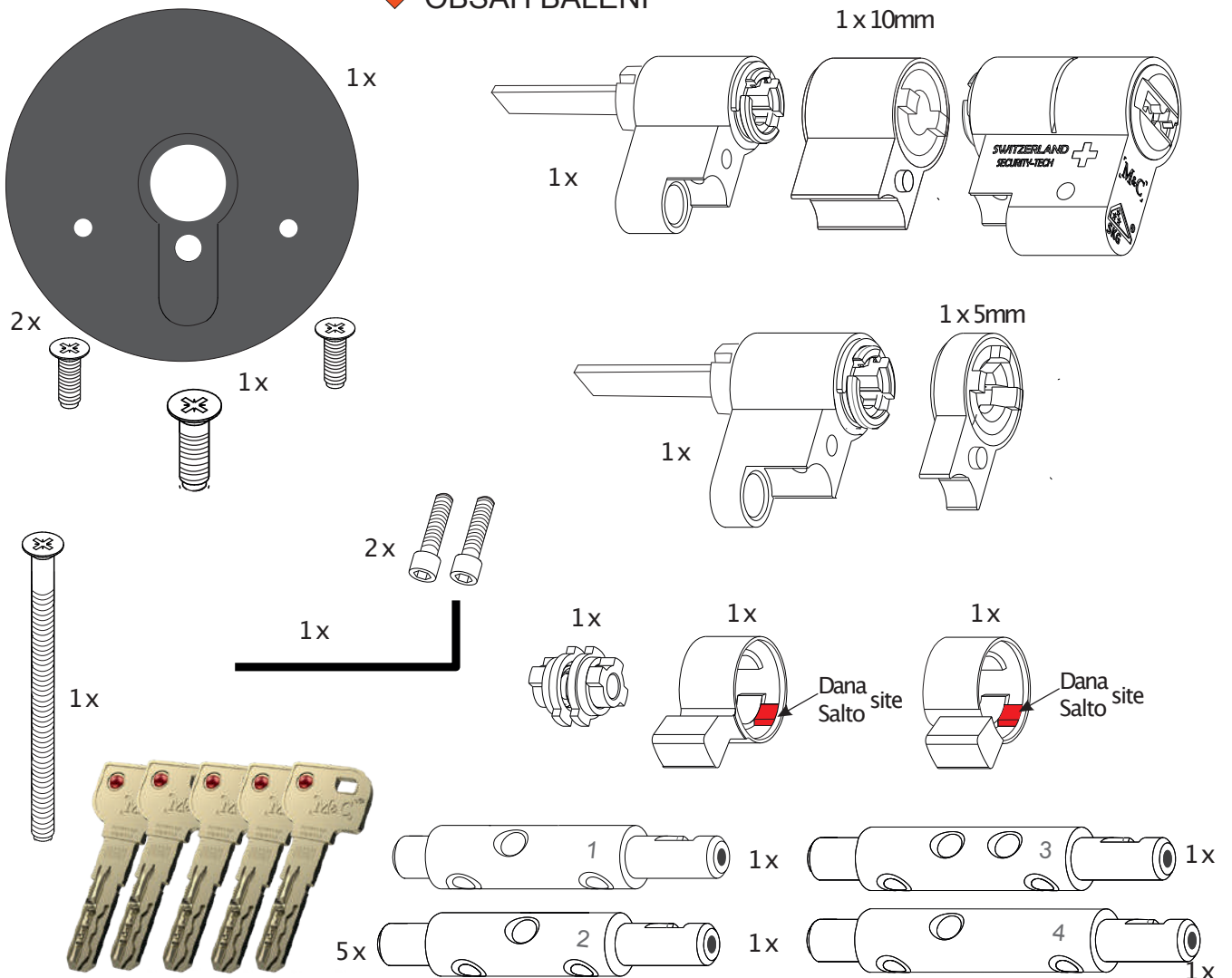


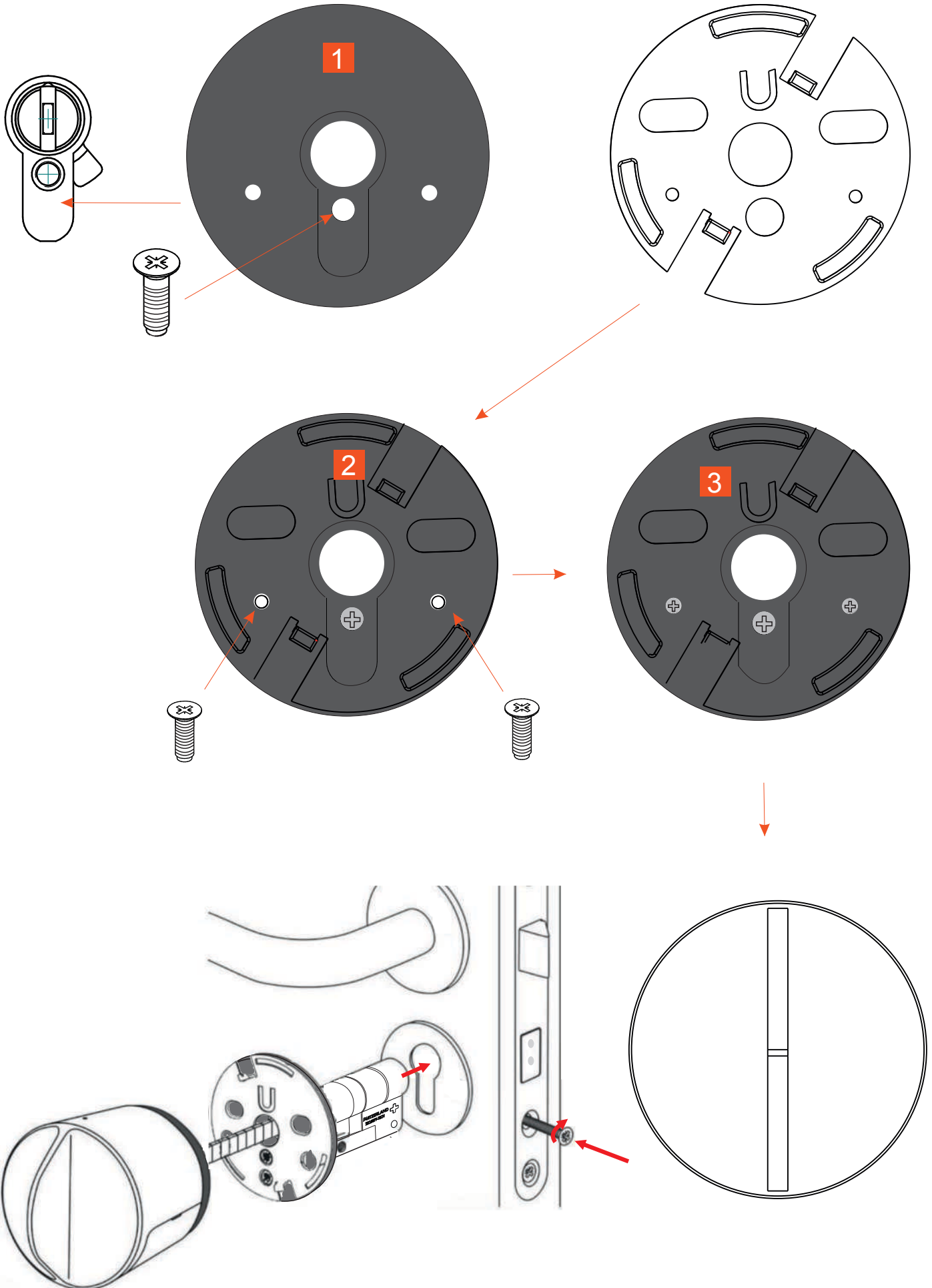
- ◆ ASSEMBLY MANUAL
- ◆ MANUEL DE MONTAGE
- ◆ MANUAL DE MONTAJE
- ◆ MONTAGEHANDBUCH
- ◆ HANDMATIGE MONTAGE
- ◆ MONTAGGIO MANUALE
- ◆ MONTÁŽNÍ NÁVOD

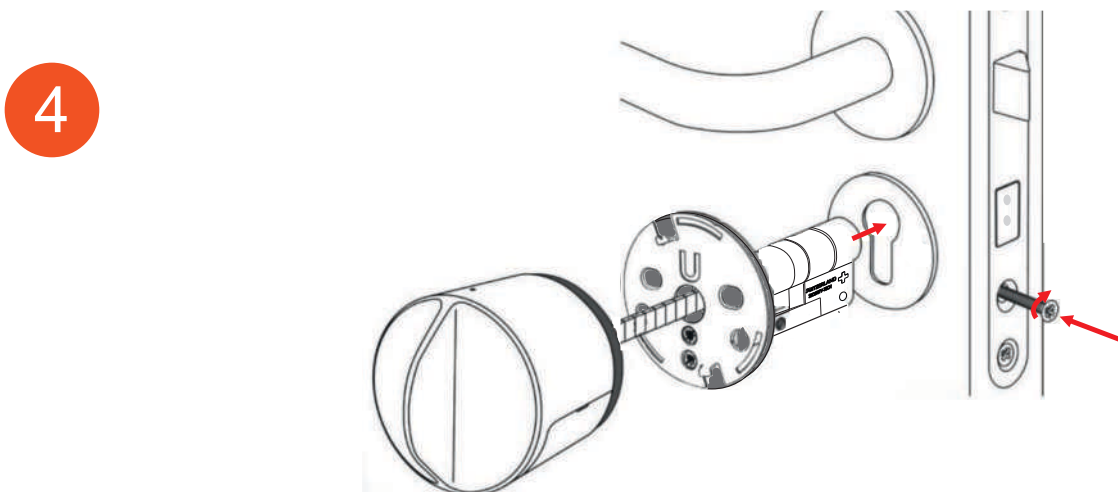
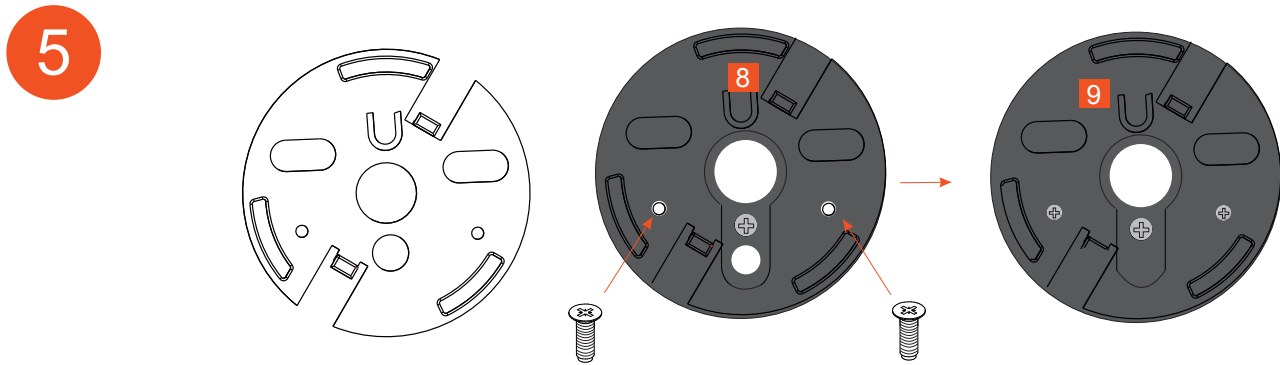
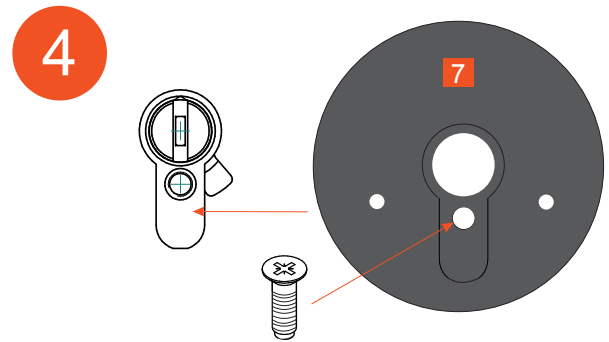
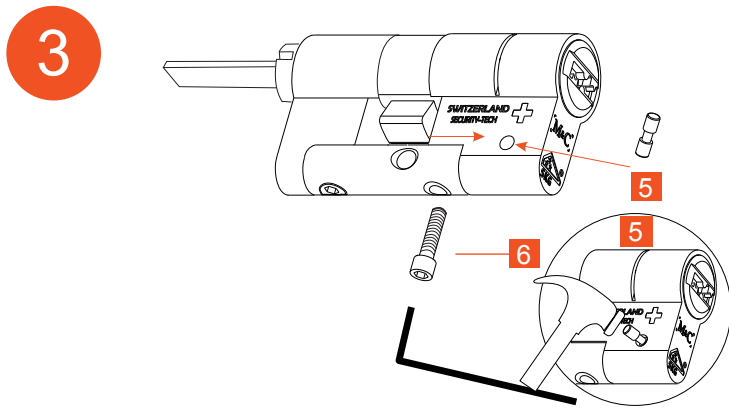
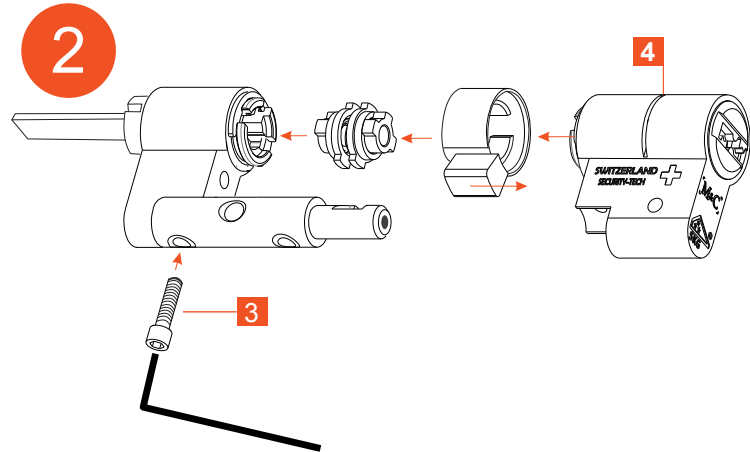
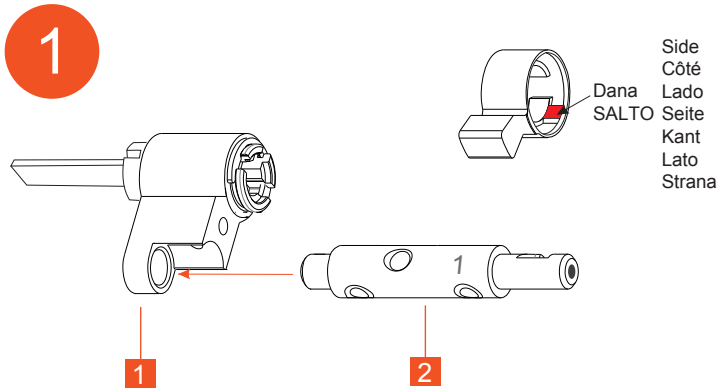
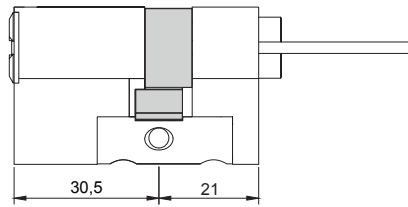
DCE43M2M

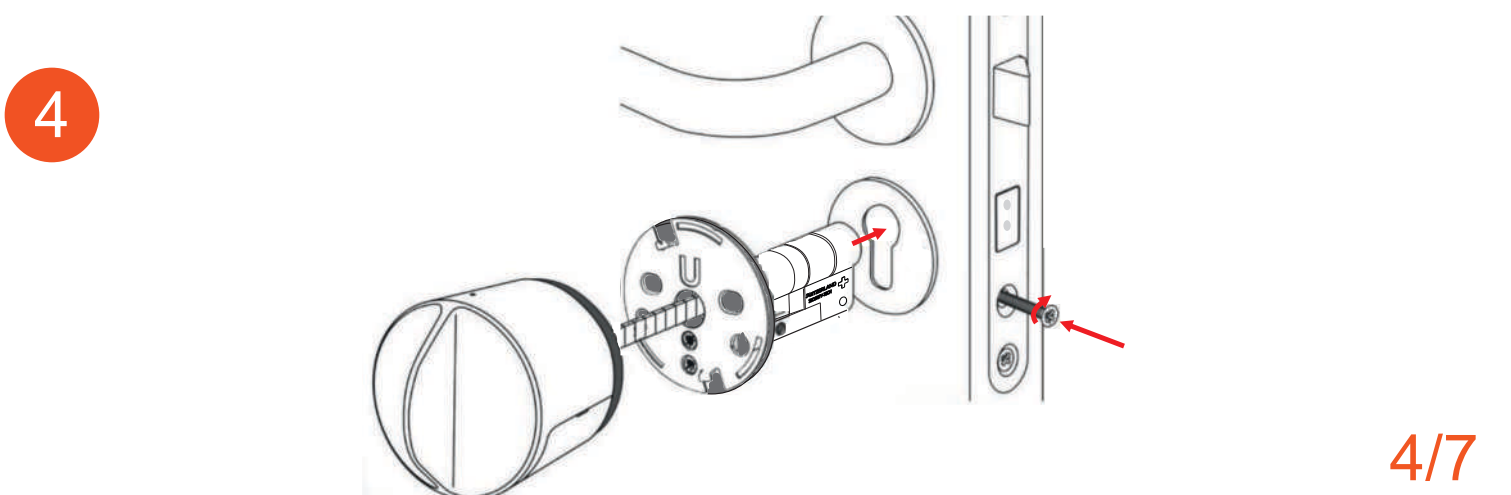
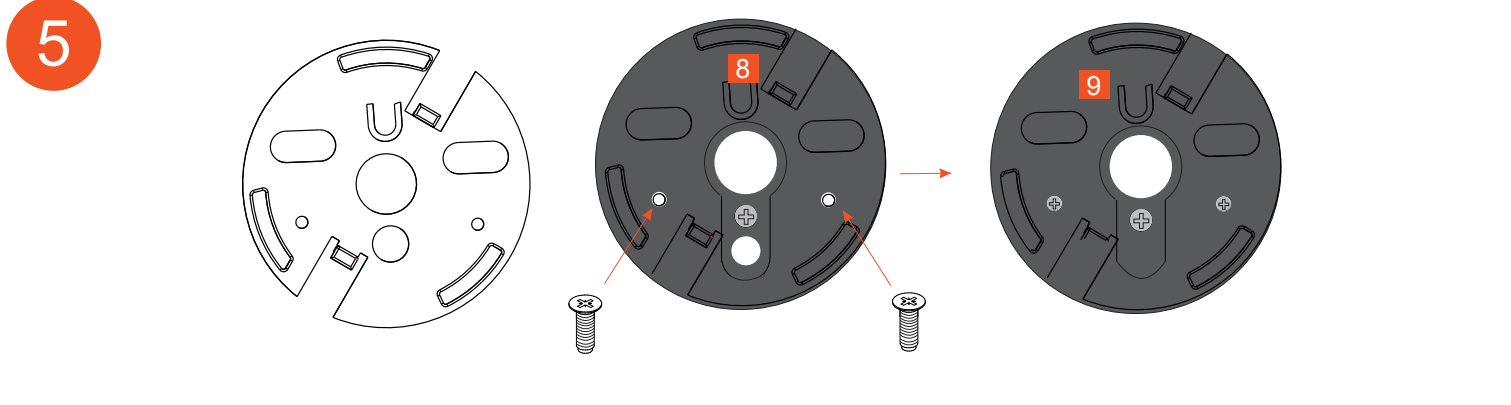
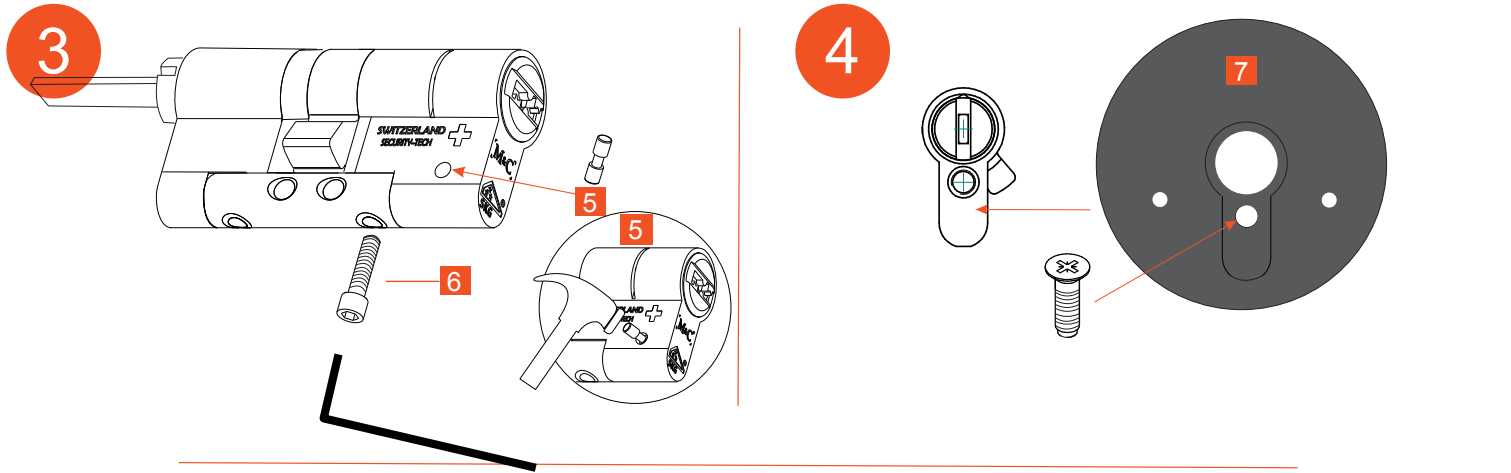
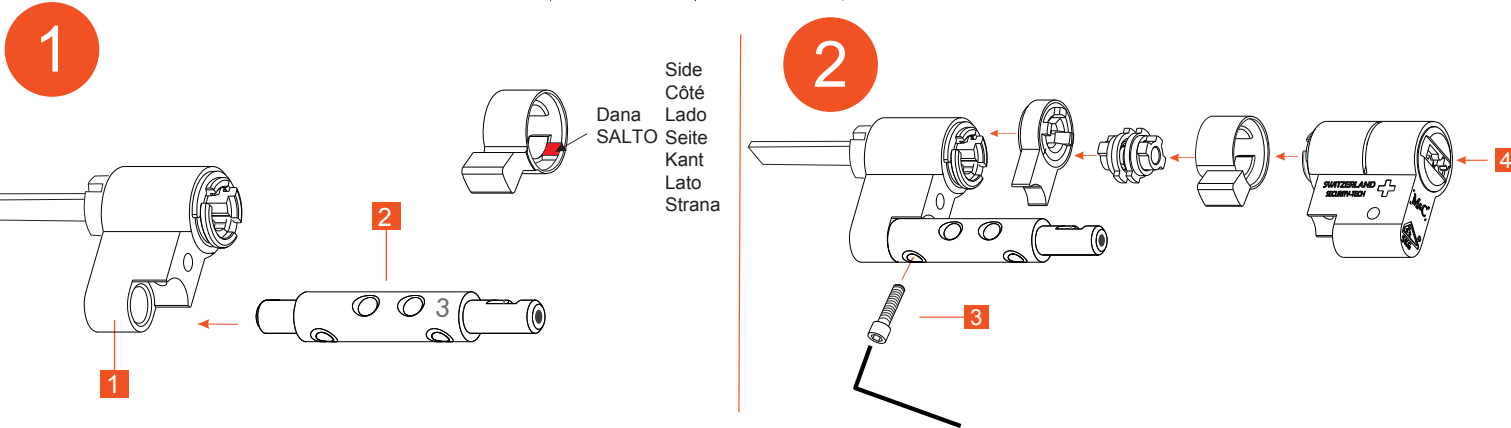
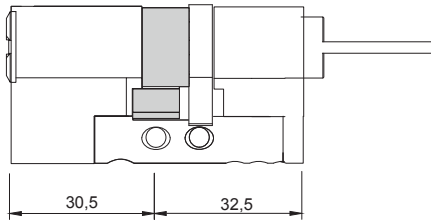


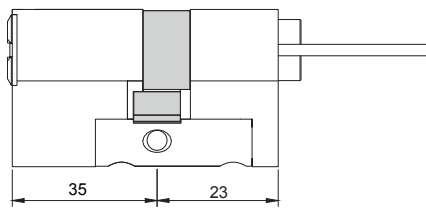
- ◆ CONTENT OF THE BOX
- ◆ CONTENU DE LA BOÎTE
- ◆ INHOUD VAN DE DOOS
- ◆ CONTENIDO DE LA CAJA
- ◆ INHALT DER BOX
- ◆ CONTENUTO DELLA SCATOLA
- ◆ OBSAH BALENÍ



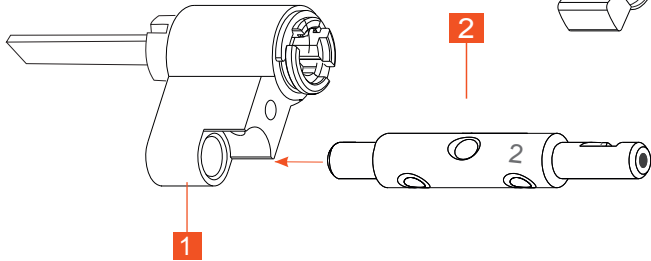






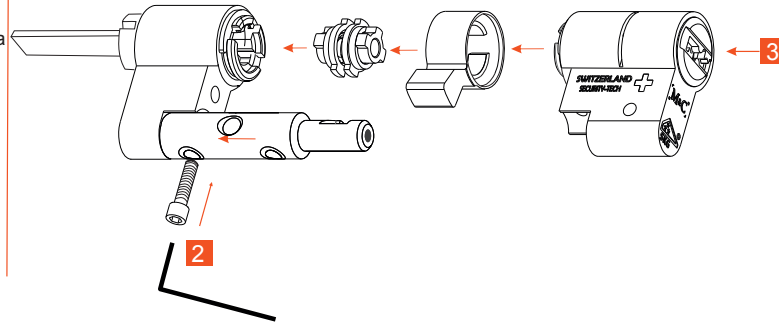


1

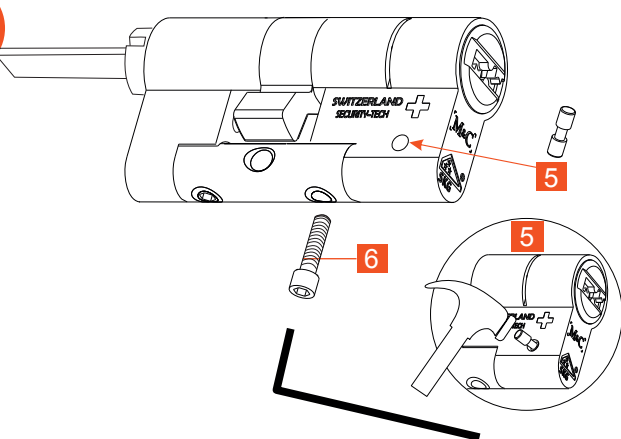


Side
Côté
Lado
Dana
SALTO
Seite
Kant
Lato
Strana

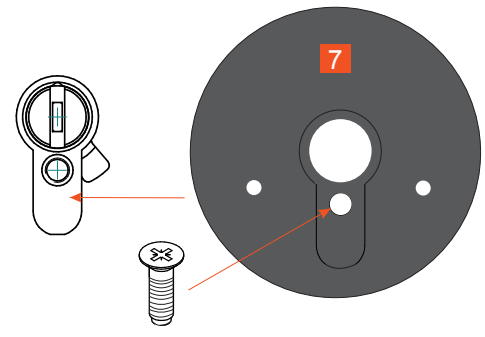
2



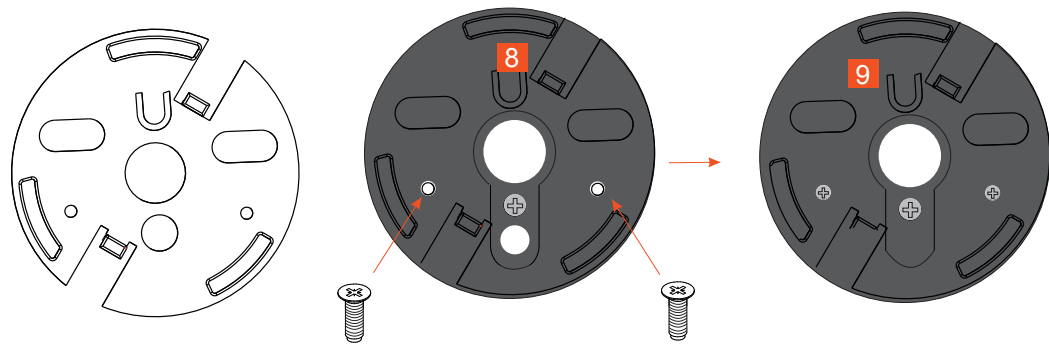
3



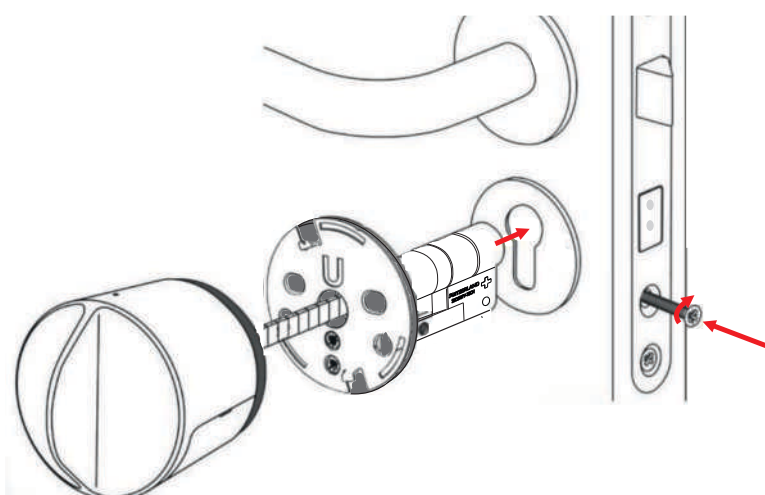
4

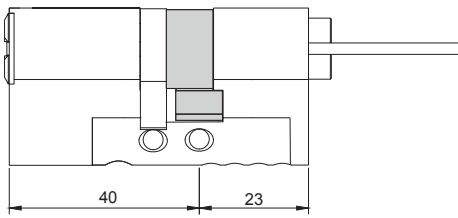


5

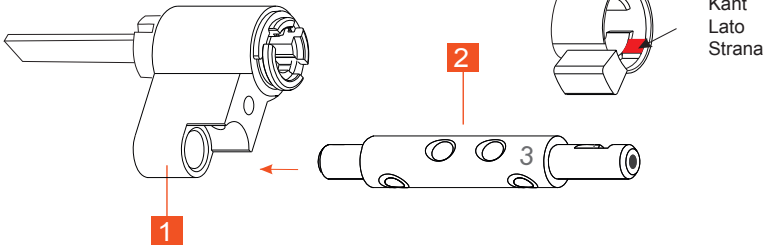


4

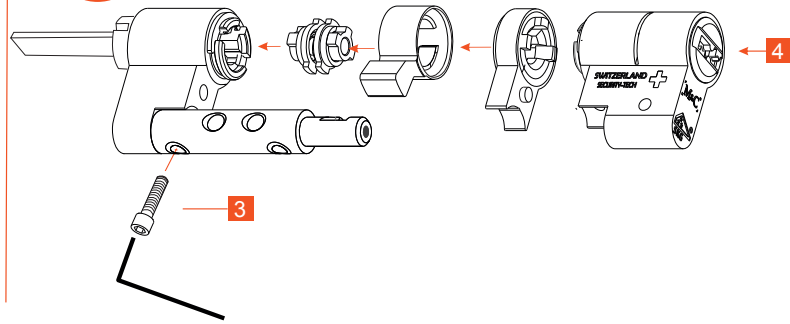




1

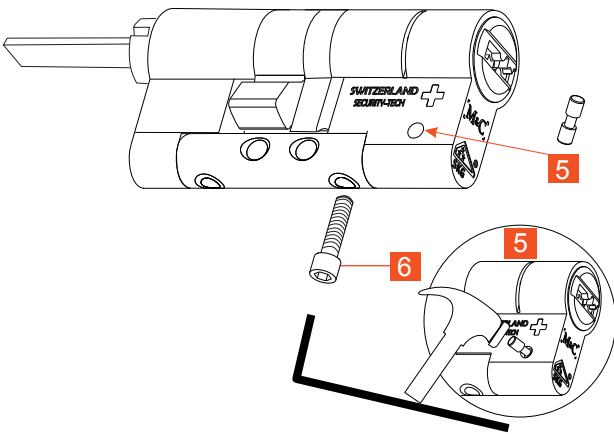


2

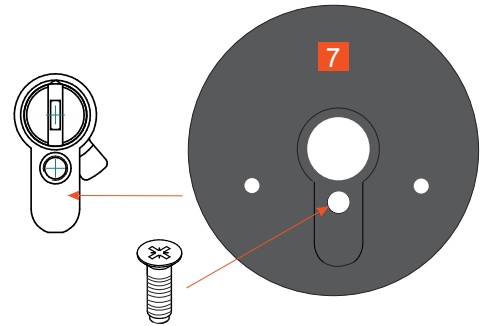


Side
Côté
Lado
Seite
Kant
Lato
Strana

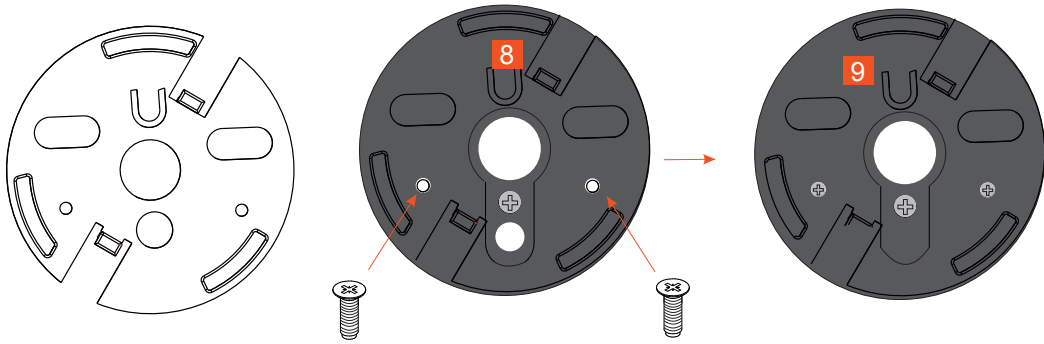
3



4



5



4

