

muggo

INTELIGENTNÍ CESTOVNÍ HRNEK



Model M1

NÁVOD K POUŽITÍ

Před použitím výrobku si přečtěte tento návod.

Používejte pouze podle pokynů.

Dovozce: OUI SMART

15 RUE DES HALLES

75001 PARIS, FRANCE

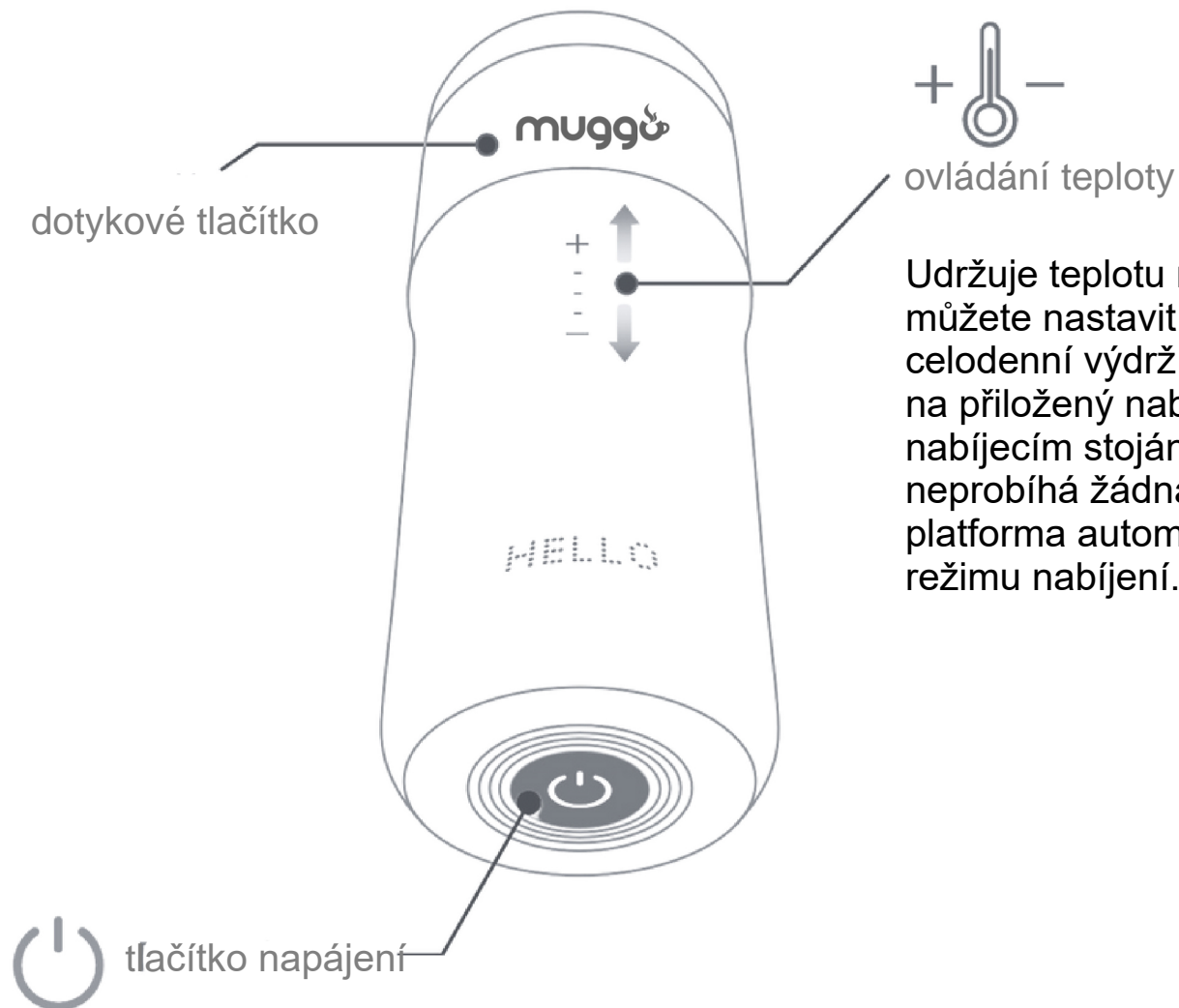
www.muggo.co

hello@muggo.co

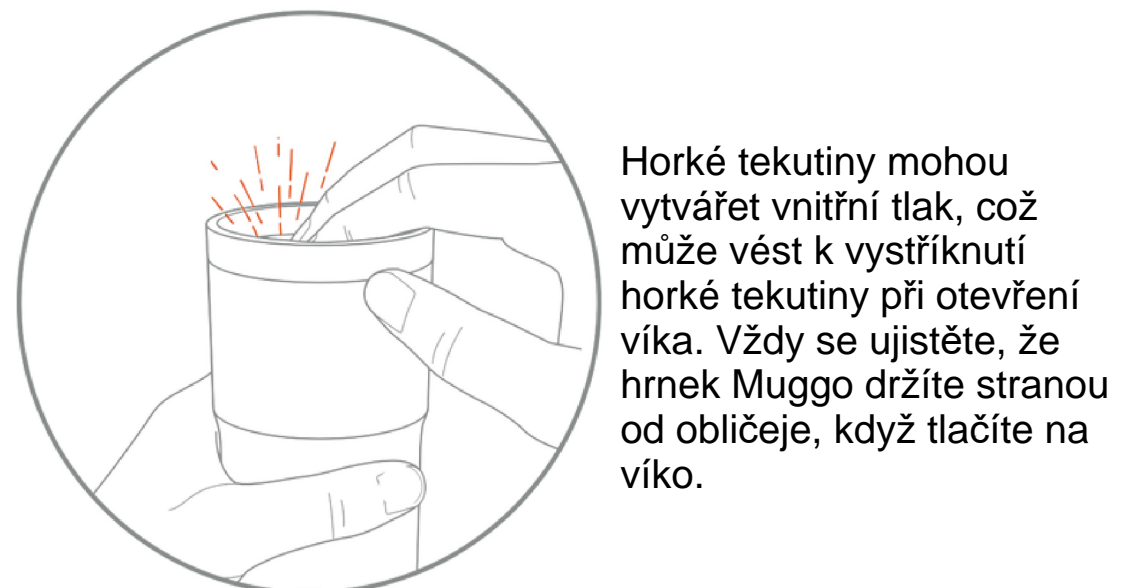


Made in China

UPOZORNĚNÍ

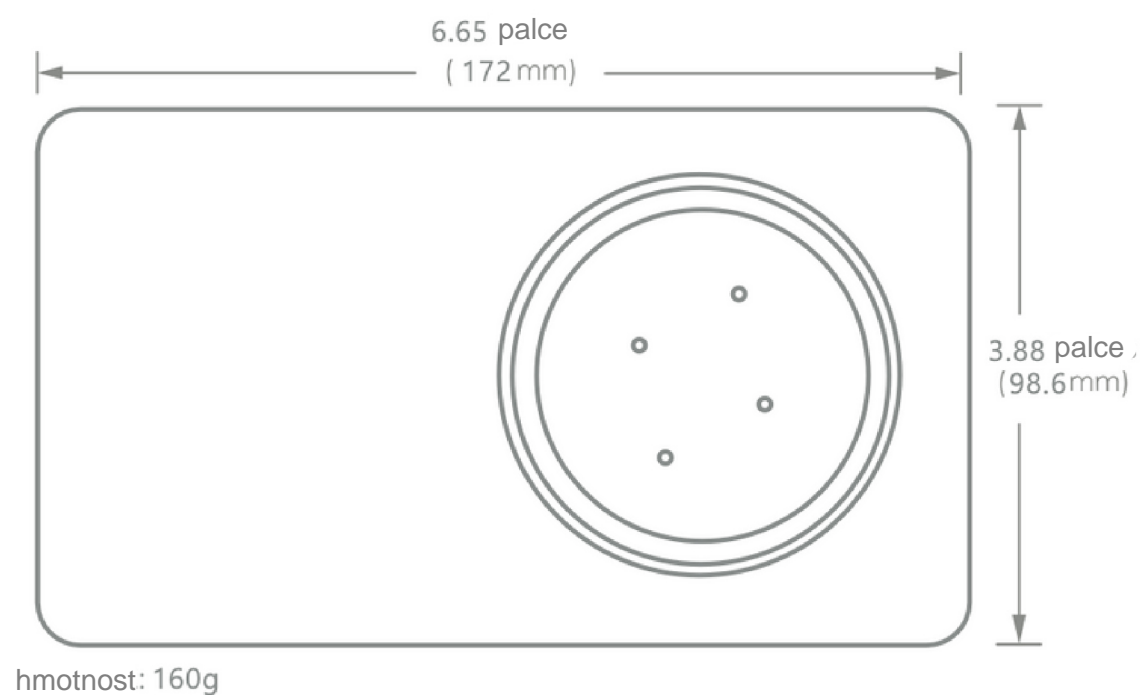
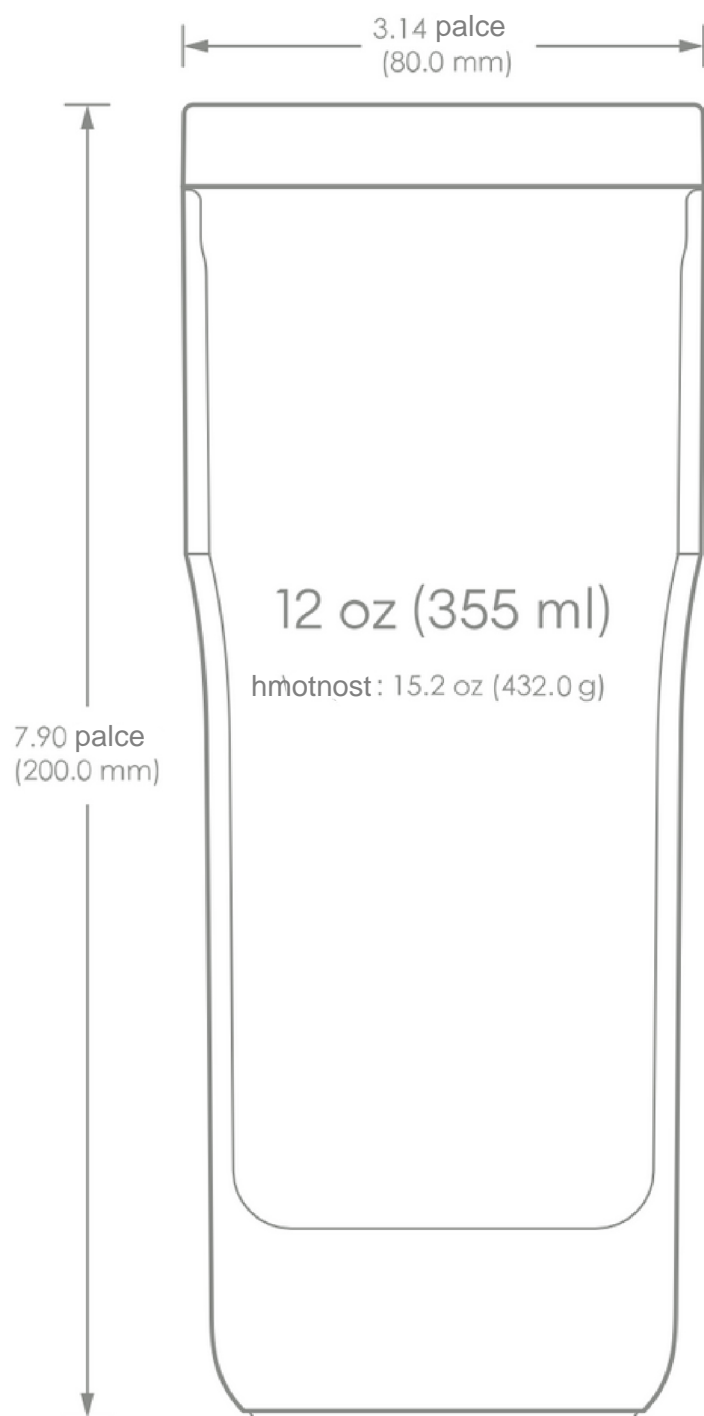


Udržuje teplotu nápoje při 57,2 °C. Teplotu nápoje si můžete nastavit přímo na hrnku Muggo. Vychutnejte si celodenní výdrž baterie pravidelným pokládáním hrnku na přiložený nabíjecí stojánek. Když je hrnek na nabíjecím stojánku nabitý a zahřátý a zároveň neprobíhá žádná další operace, po 4 hodinách se platforma automaticky přestane ohřívat a přejde do režimu nabíjení.



SPECIFIKACE

- **Název:** inteligentní cestovní hrnek
- **Materiál:** nerezová ocel + ABS + PC plast
- **Objem:** 355 ml/12 oz
- **Stupeň vodotěsnosti:** IPX7 (ponoření pod vodou do 1 m)
- **Typ baterie:** vestavěná lithium-iontová baterie



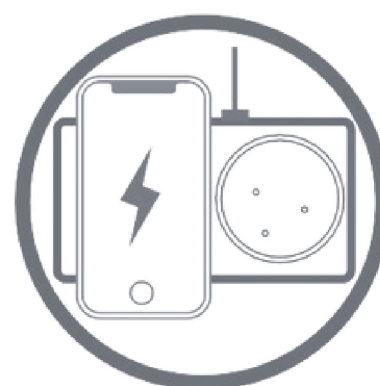
ÚVOD



Udržuje nápoj při teplotě 50 °C - 62,5 °C.



Vestavěná baterie s výdrží 3 hodiny.



Bezdrátové nabíjení na nabíjecím stojanu pro chytré telefony.



Snadné čištění. Myjte v ruce.

PROVOZ VÝROBKU



HELLO

Zapnutí - stiskněte jednou tlačítko napájení.



GOODBYE

Vypnutí - stiskněte a podržte tlačítko napájení po dobu 2 sekund.



RESET

Resetování - stiskněte a podržte tlačítko napájení po dobu 7 sekund.



57.0

Zobrazení aktuální teploty - jednou klepněte na logo Muggo.



■■■■

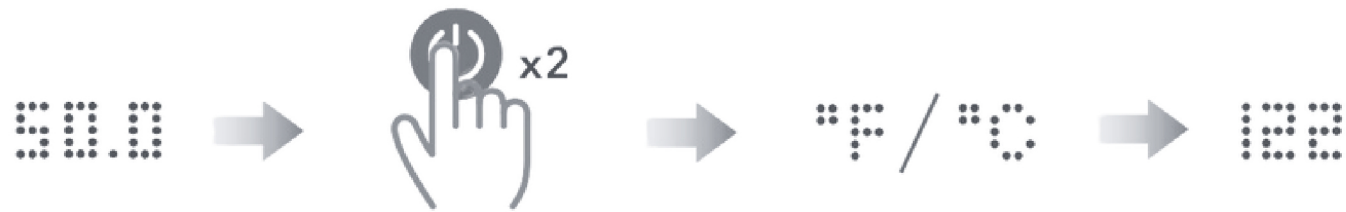
Zobrazení výdrže baterie - třikrát klepněte na logo Muggo.



■■■■ 57.0

Změna teploty - dvakrát klepněte na logo Muggo, stisknutím tlačítka "+" nebo "-" upravte teplotu.

PROVOZ VÝROBKU



Změna jednotky teploty - když hrnek zobrazuje aktuální teplotu tekutiny nebo "COLD", stiskněte dvakrát tlačítko napájení pro přepnutí jednotky teploty °F / °C.

ERROR

"ERROR" se zobrazí, když hrnek Muggo narazí na chybu zpracování způsobenou jednou nebo více hardwarovými poruchami.

EMPTY

"EMPTY" se zobrazí, když je hrnek Muggo prázdný.



Když se do hrnku Muggo nalije tekutina o teplotě vyšší než 38 °C, zobrazí se zvlněná čára.

COLD

"COLD" se zobrazí, když tepelné čidlo nezaznamená žádnou změnu teploty uvnitř hrnku Muggo.

SEZNAM PRO OCHRANU ŽIVOTNÍHO PROSTŘEDÍ



Souhrn potenciálních nebezpečných látek obsažených v materiálu produktu

	(pb)	(Hg)	(cd)	(Cr (VI))	(PBB)	(PBDE)
baterie	0	0	0	0	0	0
PCBA	x	0	0	0	0	0
LCD	0	0	0	0	0	0
senzory	0	0	0	0	0	0
silikon	0	0	0	0	0	0
plast	0	0	0	0	0	0
zobrazení	0	0	0	0	0	0
tělo hrnku	0	0	0	0	0	0
balení	0	0	0	0	0	0

Tento formulář vychází ze specifikace SJ/t1364.

0 uvádí obsah nebezpečné látky v části pod limitem uvedeným v GB / t26572-2011.

X znamená, že alespoň jeden homogenní materiál součásti překračuje požadavek limitu specifikovaný v GB / t26572-2011.

Popis škodlivé látky: Obsah škodlivých látek v materiálech použitých ve výrobcích naší společnosti splňuje limitní požadavky GB/25672.

Mezi nimi složka "X" označuje, že s rozvojem globální technologické úrovně nelze dosáhnout nahrazení obsahu prvků škodlivých látek. S rozvojem technologie bude vyvíjeno úsilí o nahrazení nebezpečných látek.



Tento výrobek lze recyklovat podle obecných recyklačních nařízení a norem.

VAROVÁNÍ



Při konzumaci horkých nápojů dbejte zvýšené opatrnosti. Před konzumací je nechte vychladnout.



Hrnek Muggo neohřívejte v mikrovlnné troubě. Hrnek je elektronické zařízení, které by se nikdy nemělo vkládat do mikrovlnné trouby.



Hrnek Muggo uchovávejte mimo dosah dětí, pokud je naplněn horkým nápojem.



Důkladně jej osušte. Před nabíjením se ujistěte, že jsou zlaté kroužky na dně hrnku Muggo a kolíky na nabíjecím podstavci suché.



Hrnek Muggo lze mýt pouze v ruce. Nevkládejte jej prosím do myčky nádobí.

1. Nevystavujte v místnosti s vysokou teplotou nebo na slunci.
2. Neskladujte sycené nápoje.
3. Nepoužívejte k dlouhodobému uchovávání teplých mléčných výrobků nebo dětské stravy (riziko vzniku bakterií).
4. Nepoužívejte mikrovlnné trouby a jiná ohřívací zařízení k ohřevu výrobků.
5. K mytí cestovního hrnku Muggo nepoužívejte myčku nádobí.
6. Po naplnění horkou vodou umístěte výrobek mimo dosah dětí, aby nedošlo k poranění/opaření.
7. Nenarážejte prudce, aby nedošlo k deformaci / poškození cestovního hrnku Muggo.
8. Neodborníci by neměli otevírat kryt hrnku za účelem opravy nebo výměny dílů.
9. Nenalévejte příliš mnoho vařící vody, aby nedošlo k jejímu přetečení při šroubování víčka.
10. Cestovní hrnek Muggo prošel testem vodotěsnosti IPX7, lze jej bezpečně oplachovat. Ve víčku jsou však zabudovány elektronické čipové součástky, takže není vhodné pro dlouhodobé namáčení ve vodě (ne déle než 30 minut), vyvařování je zakázáno.

Neváhejte nás kontaktovat na adrese hello@muggo.co nebo navštivte naše webové stránky muggo.co.

Na zboží značky Muggo zakoupené na muggo.co se vztahuje 2letá omezená záruka na výměnu. V případě zájmu o zákaznický servis nám prosím zašlete e-mail na adresu: hello@muggo.co.

BATERIE NEVHAZUJTE DO OHNĚ. BATERIE VŽDY LIKVIDUJTE PODLE MÍSTNÍCH A FEDERÁLNÍCH PŘEDPISŮ.

Název a logo Muggo jsou registrované ochranné známky.

MUGGO. Všechna práva vyhrazena.



Před použitím si pečlivě prostudujte návod.

