

Specifikace

VSTUP: 5V – 1A
VÝSTUP: 5V – 1A
KAPACITA: 1400 mAh



TAU[®]

Uživatelský návod

Upozornění

 UDRŽUJTE ZAŘÍZENÍ MIMO DOSAH DĚTÍ.

 UDRŽUJTE ZAŘÍZENÍ MIMO DOSAH OHNĚ A VYSOKÝCH TEPLŮT.

 NEPOUŠTĚJTE ZAŘÍZENÍ NA ZEM.

 NEPONOŘUJTE DO VODY ANI NEVYSTAVUJTE NEPŘÍZNIVÝM POVĚTRNOSTNÍM VLIVŮM.

 NEOTEVÍREJTE ZAŘÍZENÍ ANI JEJ NEPROPICHUJTE.

 NEDOTÝKEJTE SE ČÁSTÍ, KTERÉ BY BĚHEM NABÍJENÍ BYLY HORKÉ.

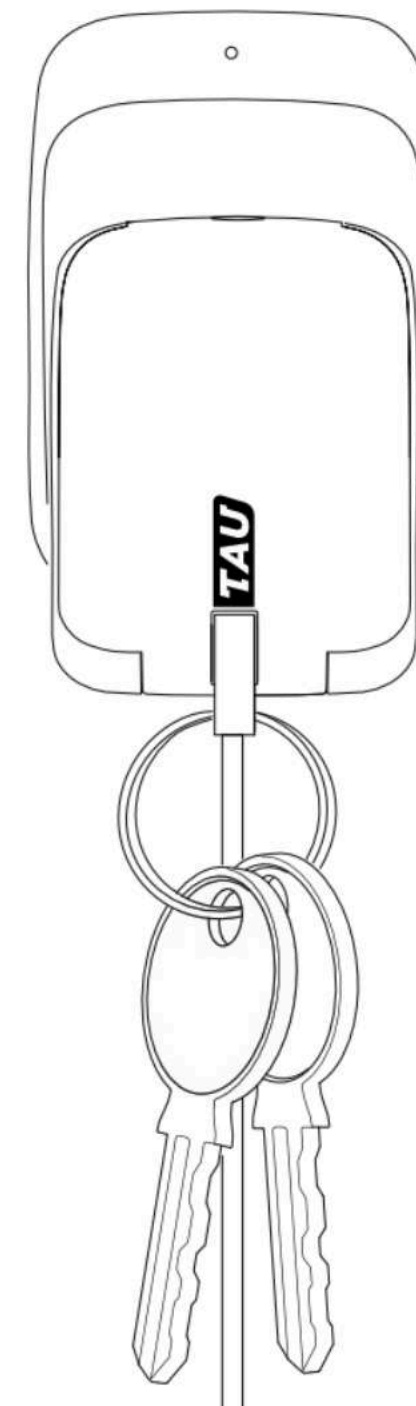
 BATERII NEVYHAZUJTE DO KOMUNÁLNÍHO ODPADU.
NEPOTŘEBNOU BATERII PROSÍME ZLIKVIDUJTE NA MÍSTĚ ZPĚTNÉHO ODBĚRU ODPADU

**NASKENUJTE PRO
VÍCE INFORMACÍ**

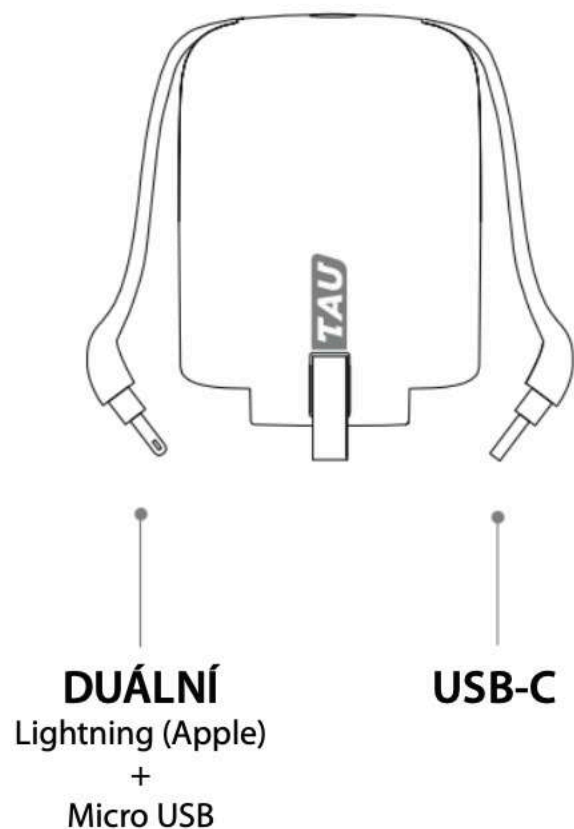
Navrženo ve Švýcarsku
Vyrobeno v Číně



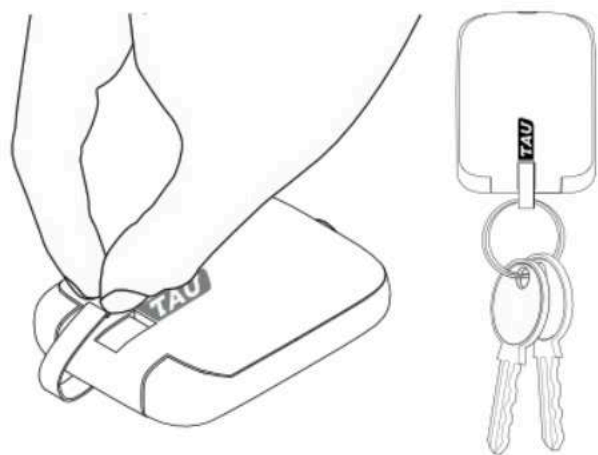
Ferraris Group SAGL
Corso San Gottardo 99
Chiasso 6830
Switzerland



Konektory



Zavěste své klíče



⚠ Netlačte na poutko silou, může tak dojít k jeho trvalému poškození.

OTEVŘENÍ POUTKA

Poutko na klíče otevřete lehkým vytažením prsty.

UZAVŘENÍ POUTKA

Vložte svazek klíčů a zacvakněte poutko zpět.



⚠ Netlačte duální konektor do Micro USB portu špatnou stranou.

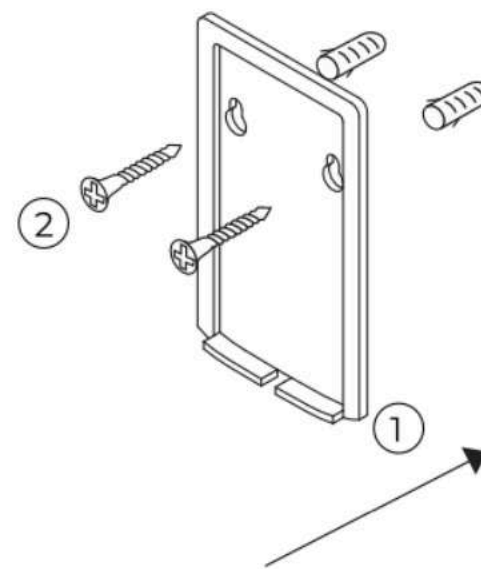
Upozornění



POZOR
HORKÉ ČÁSTI

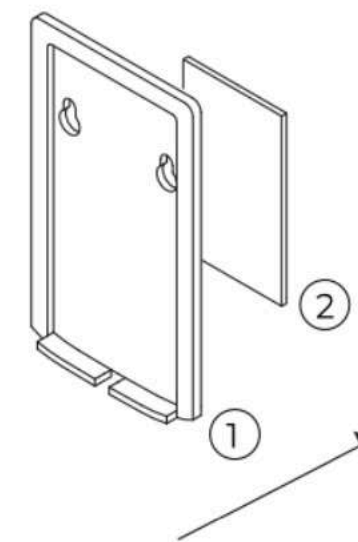
⚠ BĚHEM NABÍJENÍ VAŠEHO ZAŘÍZENÍ MŮŽE BÝT MAGNETICKÝ KONEKTOR HORKÝ. NEDOTÝKEJTE SE HO.

2 způsoby instalace



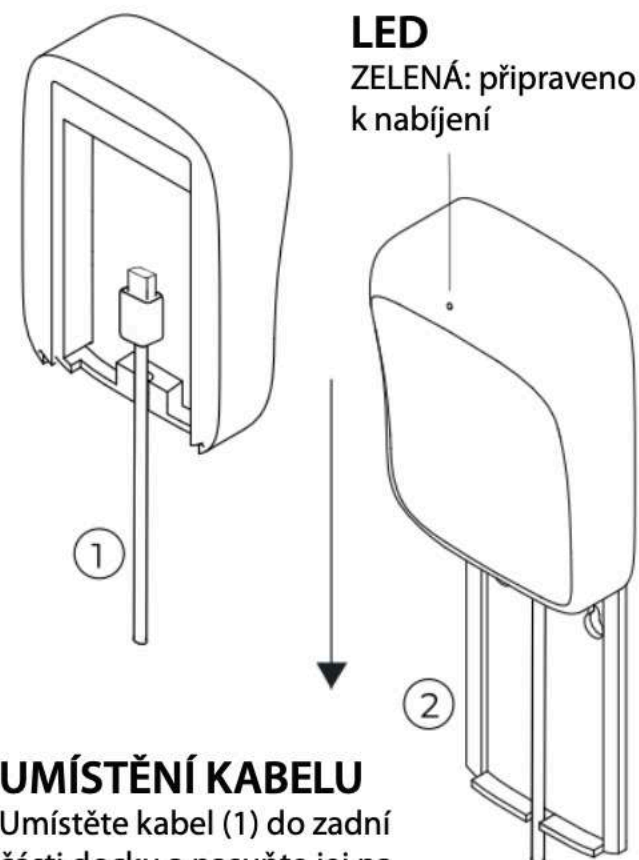
UPEVNĚNÍ VRUTY

Připevněte zadní montážní panel (1) ke stěně s použitím vrtů (2), které najdete v balení.



UPEVNĚNÍ LEPICÍ PÁSKOU

Připevněte zadní montážní panel (1) k povrchu s použitím oboustranné lepicí pásky (2), kterou najdete v balení.



LED

ZELENÁ: připraveno k nabíjení

UMÍSTĚNÍ KABELU

Umístěte kabel (1) do zadní části docku a nasuňte jej na montážní panel (2).

LED

ORANŽOVÁ: nabíjení
ZELENÁ: plně nabito

MAGNET

Nasuňte TAU pohybem vzhůru do napájecího docku. Nabíjení se spustí automaticky.