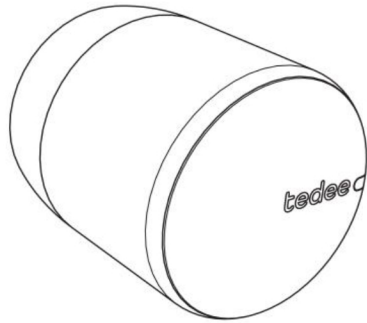


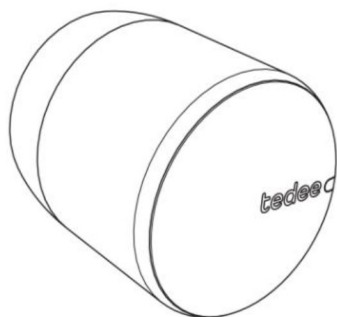
tedee

UŽIVATELSKÝ MANUÁL PRŮVODCE INSTALACÍ

ZÁMEK TEDEE GO



začínáme se zámkem tedee lock



Zámek Tedee je chytrý dveřní zámek, který lze namontovat na modulární cylindrickou vložku GERDA nebo na jakoukoliv cylindrickou vložku s nouzovou funkcí.

Chytrý zámek Tedee GO umožňuje odemknout dveře, sdílet přístup a kontrolovat všechny činnosti na dálku.

Tato brožura vám poskytne přehled základních funkcí zámku tedee a pomůže vám projít nastavením ve třech snadných krocích.

Nastavení zámku na straně 7

3 jednoduché kroky



Nainstaluj tedee lock

Nainstaluj aplikaci

Aktivuj a zkalibruj zámek

Informace o bezpečnosti

VAROVÁNÍ: Přečtěte si všechny bezpečnostní pokyny a upozornění. Nedodržáním pokynů a varování může dojít k úrazu elektrickým proudem, požáru a/nebo vážnému zranění.



Zařízení neotevírejte, neupravujte ani nerozebírejte.

Neprovádějte samoobslužnou údržbu žádné části zařízení.

Neponořujte zařízení do žádné kapaliny ani jej nevystavujte vlhkosti.

Nepoužívejte zařízení v blízkosti extrémního zdroje tepla nebo otevřeného ohně.

Nepoužívejte zařízení v prostředí s vysokou vlhkostí nebo prašností a znečištěným ovzduším II. stupně.

Do otvorů a mezer v zařízení nekládejte žádné vodivé předměty.

Zařízení by neměly používat děti bez dozoru dospělé osoby.

Zařízení nelze používat jako jediný prostředek kontroly vstupu do místností nebo prostor, které vyžadují zvýšenou kontrolu přístupu.



V případě potřeby opravy kontaktujte technickou podporu tedee.

Používejte pouze napájecí zařízení dodaná nebo doporučená společností tedee.

Přečtěte si instalační příručku a zjistěte, jak začít pracovat se zařízením, jak jej přidat

do aplikace tedee a jak ho spárovat s dalšími zařízeními tedee. Můžete také postupovat podle tohoto odkazu: www.tedee.com/installation-guide.



Pohyblivé části

Zařízení obsahuje pohyblivé části. Při dálkovém ovládní zařízení není nutné a nedoporučuje se držet zařízení v ruce.

Tento přístroj je bezpečný při běžném a předvídatelném nesprávném použití.

Pokud si všimnete jakýchkoli příznaků chyb nebo selhání hardwaru, obraťte se na technickou podporu tedee a požádejte ji o pomoc. V takovém případě by mělo být toto zařízení vráceno společnosti tedee k nezbytné opravě podle záručních podmínek. Jakékoli změny nebo úpravy hardwaru nebo softwaru zařízení, které nejsou schváleny, doporučeny nebo poskytnuty společností tedee, mohou vést ke ztrátě záruky.

Údržba

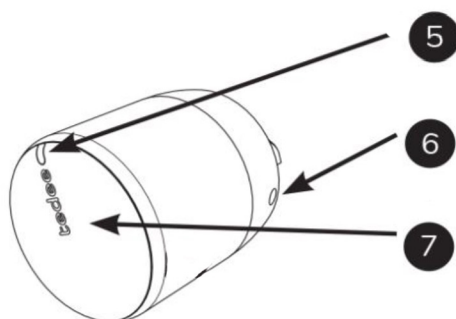
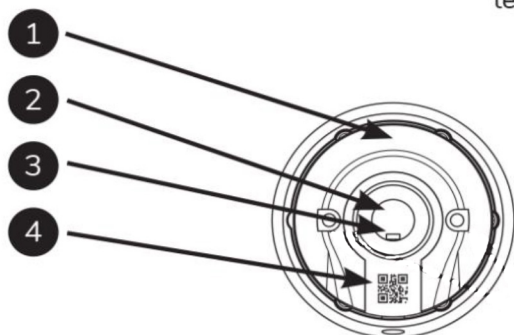
Výrobek otírejte suchým čistým hadříkem.

Zámek se vyznačuje stupněm krytí IP20.

tedee

Co najdete v balení?

tedee lock



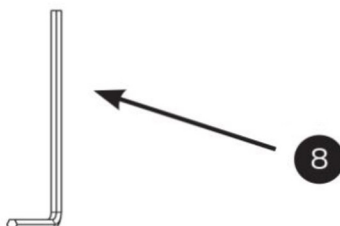
1. Aktivační kod
2. místo pro montáž cylindru
3. montážní šroub

4. Aktivační QR kód
5. LED

6. Dírka na imbus
7. Tlačítko

8. Imbusový klíč velikosti 12

imbus



aktivační kód

Umístění unikátního aktivačního kódu (AC) vašeho zámku tedee

Aktivační kód (AC) vašeho zámku tedee je vytištěn na:
na poslední straně této instalační příručky (1)
zadní straně vašeho zařízení (2)

Při přidávání zařízení do aplikace tedee můžete buď:
naskenovat QR kód
zadat AC ručně (14 znaků)

Užitečný tip
Před montáží zámku tedee na poříďte fotografii svého aktivačního kódu a uschovejte si ji.

poslední strana průvodce

1



← Aktivační kód

Zadní strana zámku

2



Nastavení ve 3 krocích

1. Nainstalujte Tedee lock

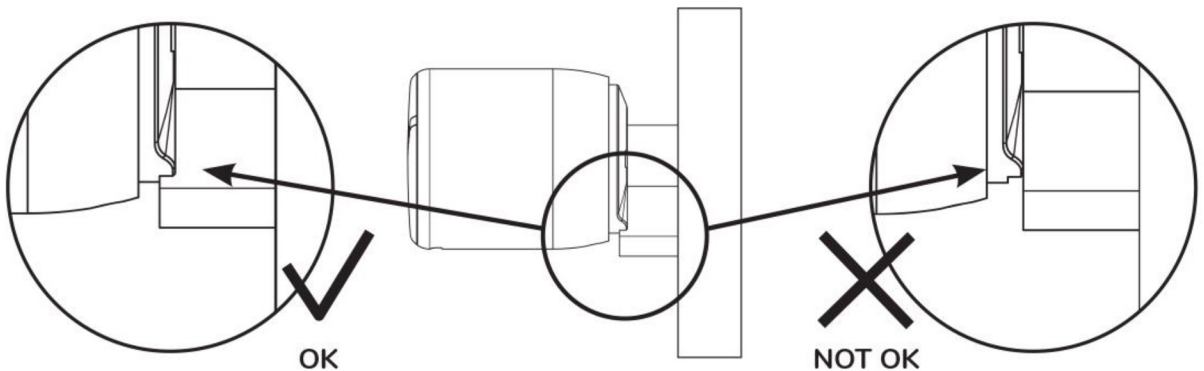
Tedee GO se montuje přímo na dveře bez nutnosti výměny cylindru. Pokud chcete vyměnit vaší starou cylindrickou vložku za novou se zvýšenou kategorií bezpečnosti a odolnosti, doporučujeme cylindrickou vložku od společnosti GERDA, která disponuje třídou bezpečnosti 6. Můžete ji zakoupit v obchodě easystore.cz , nebo pod následujícím odkazem:

<https://www.easystore.cz/catalogsearch/result/?q=tedee+cylindrická+vložky+GERDA>

Instalaci chytého zámku tedee GO zvládnete hravě v několika jednoduchých krocích:

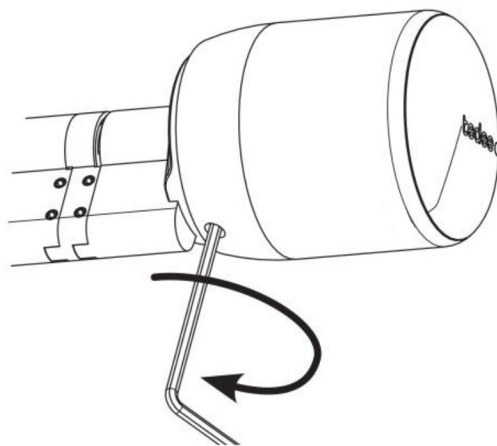
- 1 Vložte klíč do cylindrické vložky. Nasuňte chytrý zámek tedee GO na cylindrickou vložku s klíčem.

boční pohled na tedee lock



Poznámka: překontrolujte, zda je zadní kolo Tedee Lock plně seřízeno a zda spojuje válec. Zámek je správně namontován, pokud kolo zůstává při otáčení zámku v pevné poloze.

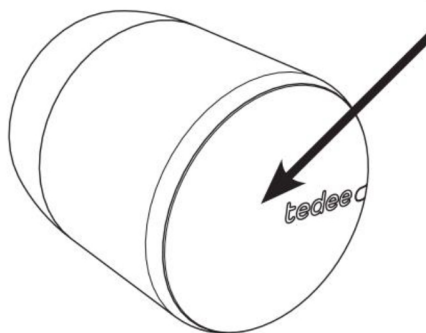
- 2 Utáhněte 3 pojistné šrouby pomocí imbusového klíče.



Poznámka: Chcete-li zámek tedee upevnit na vložku, otáčejte klíčem, dokud se nezastaví. (nejméně dvě plné otáčky).

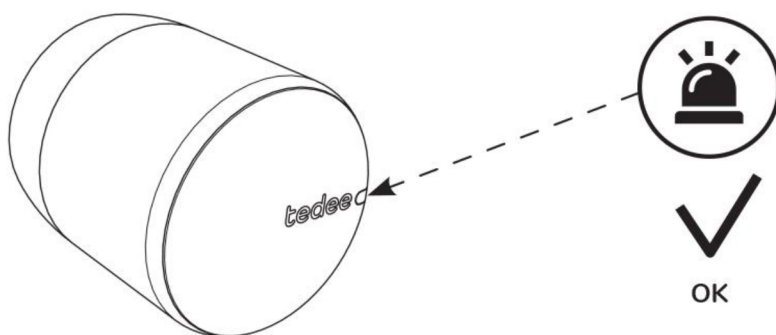
3 Zapněte zámek

Zmáčkněte tlačítko a držte ho 2 vteřiny stlačené



4 Zkontrolujte LED signal

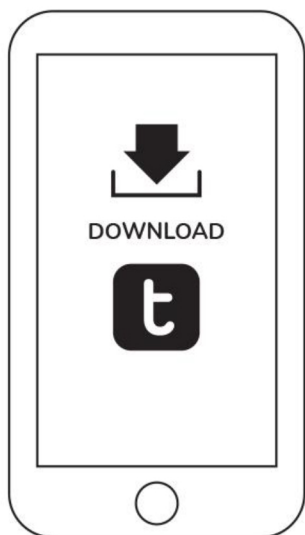
červená-modrá-zelená-bílá



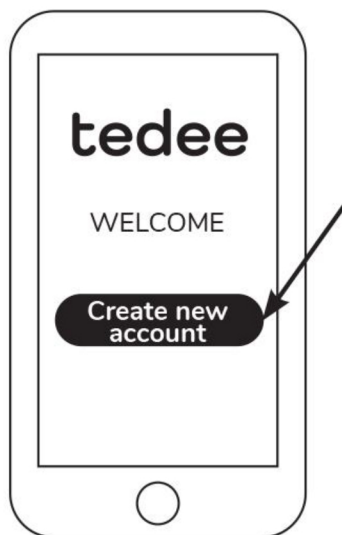
Poznámka: po rozsvícení sekvenčního světelného signálu ČERVENÁ-MODRÁ-ZELENÁ-BÍLÁ je váš zámek tedee připraven k přidání a kalibraci v aplikaci.

2. Stáhněte si aplikaci a vytvořte si účet/zaregistrujte se

1 Stáhněte aplikaci



2 Vytvořte si účet a přihlaste se



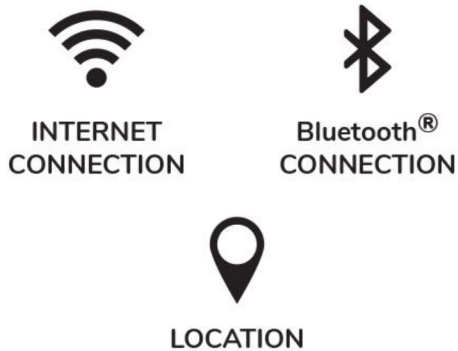
	Android	iOS
verze	6.0 a vyšší	11.2 a vyšší
připojení	Internet and Bluetooth® 4.0 a vyšší	Internet and Bluetooth® 4.0 a vyšší

otevře se vám registrační stránka

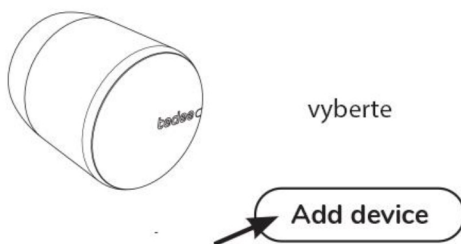


3. Aktivujte a kalibrujte tedee lock v aplikaci

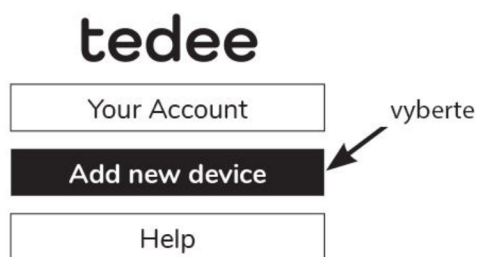
- 1 Povolte připojení k internetu, Bluetooth® a polohu v zařízení smartphonu.



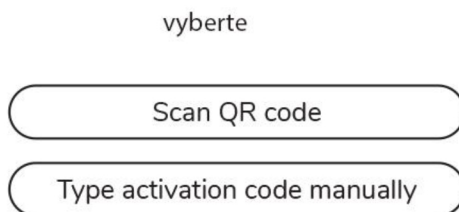
- 3 V části zámku vyberte možnost "Přidat zařízení".



- 2 Přihlaste se do aplikace tedee a vyberte možnost "Přidat new device" z nabídky.



- 4 Zadejte aktivační kód (AC) svého tedee lock.

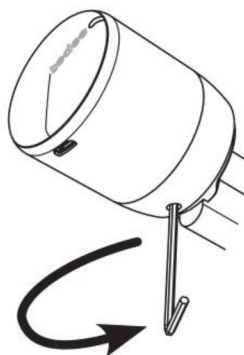


Poznámka: po naskenování QR kódu nebo ručním zadání AC postupujte podle pokynů v části v aplikaci.

Deinstalace tedde lock

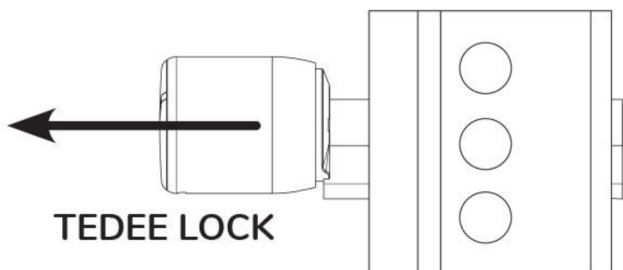
1

Otočení klíče
proti směru hodinových ručiček



2

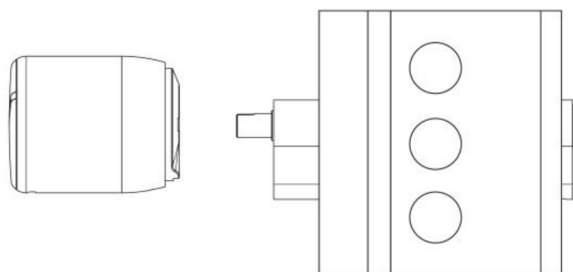
Vytáhněte zámek



3



OK



Poznámka: pro odinstalování zámku tedee GO nejprve povolte tři šrouby pomocí imbusového klíče a poté jej vytáhněte, aby se odpojil od cylindrické vložky.

tovární reset

vyjměte zámek tedee z cylindrické vložky a nastavte jej do svislé polohy (tlačítkem nahoru).

stiskněte a podržte tlačítko, dokud se nerozsvítí kontrolka LED.

uvolněte tlačítko

po uvolnění tlačítka zámek tedee potvrdí obnovení továrního nastavení třemi rychlými červenými bliknutími.

zámek tedee se restartuje (může to trvat až jednu minutu).



TEDEE LOCK

Poznámka: Nezapomeňte zámek umístit do svislé polohy tlačítkem nahoru

additional and technical information

technical specifications



tedee lock

Model	Tedee GO	Napájení	3 vyměnitelné baterie typu CR123A	
Hmotnost	ca. 196g	Bluetooth®	BLE 5.0 2,4GHz	Applies to: TLV1.0 and TLV1.1
Rozměry	Φ 45mm x 55mm			
Provozní teplota	10-40°C (indoor only)	Zabezpečení	TLS 1.3	
Provozní vlhkost	maximum 65%	Lze spárovat s	tedee bridge	
Původ	Poland, EU	Lze nainstalovat na	všechny cylindrické vložky s nouzovou funkcí doporučení: cylindrická vložka od společnosti GERDA	
Výroba číslo šarže	<p>Další informace: Číslo výrobní šarže vašeho zařízení je první číslo. osm znaků "Sériového čísla zařízení (S/N)", které je viditelné na štítku na zadní straně zařízení a na štítku na samotného zařízení. Například výrobní šarže zařízení s "výrobním číslem zařízení (S/N)" 10101010-000001. je 10101010.</p>			

radio frekvence



Zámek Tedee GO je vybaven rádiovým rozhraním Bluetooth BLE 5.0 2,4GHz. Rozhraní Bluetooth se používá při komunikaci mezi zámkem tedee, mostem tedee a chytrými telefony.

rozhraní	frekvence	model
Bluetooth® BLE 5.0 2,4GHz	from 2.4GHz to 2.483GHz	Tedee GO

baterie



Zámek Tedee GO pro napájení používá 3 výměnné baterie typu CR123A, které vydrží od 6 do 9 měsíců. Nepotřebujete tedy žádné napájecí kabely nebo odmontovat zámek ze dveří proto, abyste jej přenesli ke zdroji napájení pro dobíjení vestavěné baterie. Když se baterie po více než půl roce vybijí, jednoduše je vyměníte za nové. Po výměně baterií nemusíte nic nastavovat. Tedee Go si vše pamatuje a z aplikace si sám stáhne potřebná nastavení. Náhradní baterie můžete zakoupit v jakémkoliv obchodě s elektronikou

software



Aktuální verze softwaru je viditelná v aplikaci tedee: zařízení / nastavení / obecné / software. verze.

Software zámku Tedee lze aktualizovat dvěma způsoby: automaticky nebo ručně.

Automatické aktualizace jsou k dispozici pouze tehdy, když je zámek připojen k tedee bridge, který je připojen k internetu přes místní síť.

Pokud zámek není připojen k tedee bridge, můžete software aktualizovat ručně pomocí aplikace tedee: Nastavení zařízení / Obecné / Verze firmwaru. Jakékoli problémy s aplikací, které se mohou vyskytnout během používání (například chyby při přihlašování nebo zavěšení aplikace).

nahláste prosím technické podpoře tedee e-mailem na adrese

support@tedee.com, na adrese www.tedee.com/support.

nebo telefonicky na čísle (+48) 884 088 011 od pondělí do pátku

v pracovní době od 8:00 do 16:00 (středoevropského času).

LED signal



Význam (akce)	LED	signál	další informace
Inicializace	zelená	bliká	Po zapnutí zařízení bliká LED dioda. Potvrzuje proces inicializace a dokončení kontroly systému.
Připraveno	všechny 4 barvy	bliká	LED bliká po úspěšné inicializaci zařízení. Potvrzuje, že váš zámek tedee je připraven k použití.
Odblokování	zelená	konstantní	Při odemykání se rozsvítí zelená LED dioda. (Vypnuto, pokud je úroveň nabití baterie nízká)
Uzamčení	červená	konstantní	Červená LED dioda se rozsvítí během fáze uzamčení. (Vypnuto, pokud je úroveň nabití baterie nízká)
Zaseknutí Zařízení	červená	5 x blikne	LED bliká červeně, když je zámek tedee zablokovaný a je třeba věnovat pozornost. Zkontrolujte, zda vaše zařízení je správně zkalibrováno - pokud problém přetrvává, kontaktujte tým podpory tedee.
vypnutí	červená	Pulsující světlo	Po 5 sekundách od stisknutí tlačítka LED bliká. a pulzuje, dokud se zařízení nevypne. Potvrzuje tak proces vypnutí.
Obnovení továrního nastavení	červená	Pulsující světlo	Kontrolka LED bliká třemi rychlými červenými záblesky, když uvolníte tlačítko. To potvrzuje, že

Vybitá baterie	červená	bliká	LED bliká, když baterie klesne pod 15 %. Blikání se objeví po každém zamykání/odemykání. Váš zámek tedee vyžaduje výměnu baterie.
Opožděné uzamčení	modrá	bliká	LED dioda rychle bliká po stisknutí a podržení tlačítka po dobu alespoň 1 sekundy (a ne déle než 5 sekund). K dispozici pouze v případě zpožděného zamykání
Kalibrace	modrá	bliká	Během fáze kalibrace bliká LED dioda modře.
Chyba	červená	bliká	Kontaktujte prosím tým podpory tedee.

tedee

životní prostředí



Společnost Tedee Sp. z o.o. tímto prohlašuje, že rádiové zařízení Tedee GO je v souladu se směrnicí o ochraně životního prostředí

2014/53/EU. Úplné znění EU prohlášení o shodě je k dispozici na následující internetové adrese: www.tedee.com/compliance.

WEEE / RoHS

Abyste předešli potenciálnímu negativnímu dopadu na životní prostředí, prostudujte si místní zákony a předpisy pro správnou likvidaci elektronických zařízení a baterií ve vaší zemi. Likvidace baterií - pokud vaše tedee zařízení obsahuje baterie, nelikvidujte je společně s běžným domovním odpadem. Odevzdejte je do příslušnému recyklačnímu nebo sběrnému místu. Baterie používané v zařízeních tedee neobsahují rtuť, kadmium ani olovo nad hodnoty uvedené ve směrnici 2006/66/ES. Likvidace elektroniky - nelikvidujte zařízení tedee nelikvidujte společně s běžným domovním odpadem. Odevzdejte jej do příslušného recyklačního nebo sběrnému místu.

Bluetooth®

Slovní značka a loga Bluetooth® jsou vlastnictvím společnosti Bluetooth SIG, Inc. a jakékoli použití těchto značek

společností Tedee Sp. z o.o. podléhá licenci. Ostatní ochranné známky a obchodní názvy jsou vlastnictvím příslušných společností.

warranty



Omezená záruka na hardware Tedee - Tedee Sp. z o.o. zaručuje, že zařízení Tedee jsou bez hardwarového poškození.

vadami materiálu a zpracování po dobu nejméně 2 let od data prvního použití zařízení.

maloobchodního nákupu. Společnost Tedee Sp. z o.o. nepřebírá odpovědnost za nesprávné použití zařízení (včetně způsobů

jiných způsobů nabíjení, než jsou popsány v této brožuře), zejména pokud dojde k jakýmkoli změnám nebo úpravám zařízení.

záruka



Omezená záruka na hardware Tedee - Tedee Sp. z o.o. zaručuje, že zařízení Tedee jsou bez hardwarového poškození. Záruka se vztahuje na poškození materiálu a zpracování po dobu nejméně 2 let od data prvního použití zařízení. Společnost Tedee Sp. z o.o. nepřebírá odpovědnost za nesprávné použití zařízení (včetně jiných způsobů nabíjení, než jsou popsány v této brožuře), zejména pokud dojde k jakýmkoli změnám nebo úpravám hardwaru nebo softwaru, které nebyly schváleny, doporučeny nebo poskytnuty společností tedee a provedl je uživatel. Úplné informace o záruce jsou k dispozici na následujícím odkazu: www.tedee.com/warranty.

technická podpora



pro technickou podporu prosím kontaktujte náš tým



support@tedee.com



www.tedee.com/support



(+48) 884 088 011
Mon-Fri 8am – 4pm (CET)

tedee

Tedee Sp. z o.o. | ul. Altowa 2, 02-386 Warszawa, POLAND
www.tedee.com | support@tedee.com

váš aktivační kód

Poznámka: při zadávání aktivačního kódu se rozlišují malá a velká písmena.